

Katalog Technika Budowlana 2020

Pionowe pompy pożarowe Wilo-Helix VF

Pompy pożarowe i systemy sterującego z certyfikatem CNBOP-PIB



Serwis Wilo Polska

Skontaktuj się z nami.

Każde zlecenie jest dla nas ciekawym wyzwaniem!



Skontaktuj się z nami.

@ serwis.pl@wilo.com

📞 602 523 039

☎ 22 702 61 32

🌐 www.wilo.com/pl/pl/Serwis/

Serwis Wilo Polska pracuje kompleksowo, skutecznie i szybko, gdyż mamy:

- doświadczonych pracowników serwisu centralnego;
- 32 punkty serwisowe;
- ponad 100 przeszkolonych pracowników serwisowych;
- 6000 wykonywanych diagnoz rocznie;
- dostępność oryginalnych części zamiennych;
- stację prób spełniającą najnowsze standardy normy ISO 9906;
- system zarządzania jakością ISO 9001:2008.

SPIS TREŚCI

Wilo-Helix VF / Wilo-Helix FIRST VF

5

Wysokociśnieniowe, wielostopniowe pompy wirowe o konstrukcji pionowej z przyłączami inline, cechujące się wysoką wydajnością i posiadające certyfikat VdS dla pomp pożarowych przeznaczonych do stosowania w stałych urządzeniach gaśniczych wodnych.

Wilo-SPT

44

Sterowniki zaprojektowane, wykonane i certyfikowane wg. standardu VdS 2100-21 w 3 odmianach, w zakresie mocy do 250kW.

Zertifikat Certificate

Anerkennung

von Bauteilen und Systemen

Approval

of Components and Systems

Inhaber der Anerkennung
Holder of the Approval:

WILO SALMSON FRANCE S.A.S.
80, Blvd.de l'Industrie
FR-53005 Laval Cédex

Anerkennungs-Nr. Approval No.	Anzahl der Seiten No. of pages	gültig vom valid from	gültig bis valid until
P 418007	11	15.10.2018	14.10.2022

Gegenstand der Anerkennung
Subject of the Approval:

**Überflur-Sprinklerpumpe/
Sprinkler pump (above ground)
"Helix VF 2, 4, 6, 10, 16, 22, 36 & 52" &
"Helix FIRST VF 2, 4, 6, 10, 16, 22, 36 & 52"**

Verwendung
Use:

**in ortsfesten Wasserlöschanlagen
in stationary water extinguishing systems**

Anerkennungsgrundlagen
Basis of the Approval:

VdS 2344:2014-07
VdS 2100-07:2013-05

Köln, den 15.10.2018

Dr. Reinermann
Geschäftsführer
Managing Director

W. Rabe
Leiter der Zertifizierungsstelle
Head of Certification Body

Deutsche
Akkreditierungsstelle
D-53114-Bonn

Die Anerkennung
umfasst nur das eingetragene
Bauteil/System in der zur Prüfung
angewiesenen Ausführung.

- mit den Bestandsdaten nach
Anlage 1
- dokumentiert in den technischen
Unterlagen nach Anlage 2.
- zur Verwendung in den abgege-
benen Einrichtungen der Brand-
schutz- und Sicherheitstechnik.

Bei der Anwendung des Gegenstan-
des der Anerkennung sind die Hin-
weise nach Anlage 3 zu beachten.
Das Zertifikat darf nur unverändert
und mit sämtlichen Anlagen verwen-
det werden. Alle Änderungen der
Verursachungen für die Anerken-
nung sind der VdS-Zertifizierungs-
stelle - mit allen erforderlichen
Unterlagen - unverzüglich zu über-
mitteln.

This Approval
is valid only for the specified compo-
nent/system as submitted for testing

- together with the parts listed in
enclosure 1
- documented in the technical
documents according to
enclosure 2
- for the use in the specified fire
protection and security installa-
tions.

When using the subject of the
approval the notes of enclosure 3
shall be observed.
This certificate may only be reproduced
in its present form without any modi-
fications including all enclosures. All
changes of the underlying conditions of
this approval shall be reported at once
to the VdS certification body including
the required documentation.

VdS Schadenverhütung GmbH
Zertifizierungsstelle
Amsterdamer Str. 174
D-50725 Köln

Ein Unternehmen des Gesamt-
verbandes der Deutschen Ver-
sicherungsunternehmen e.V. (GDV),
durch die DAKKS akkreditiert als
Zertifizierungsstelle für Produkte in
den Bereichen Brandschutz und
Sicherheitstechnik

A company of the German Insurance
Association (GDV) accredited by DAKKS
as certification body for fire protection
and security products

Centrum Naukowo – Badawcze Ochrony Przeciwpożarowej
im. Józefa Tułuszkowskiego
Państwowy Instytut Badawczy
ul. Nadwiślańska 213, 05-420 Józefów k/Otwocka

tel. +48 22 7693 300; fax +48 22 7693 356
www.cnbop.pl e-mail: cnbop@cnbop.pl

Seria: KRAJOWE OCENY TECHNICZNE

KRAJOWA OCENA TECHNICZNA CNBOP-PIB
CNBOP-PIB-KOT-2019/0136-1005 wydanie 1

Na podstawie rozporządzenia Ministra Infrastruktury i Budownictwa z dnia 17 listopada 2016 r. w sprawie krajowych ocen technicznych (Dz. U. 2016 poz. 1968) w wyniku postępowania w sprawie wydania Krajowej Oceny Technicznej dokonanego w Centrum Naukowo-Badawczym Ochrony Przeciwpożarowej – Państwowym Instytucie Badawczym w Józefowie k/Otwocka na wniosek firmy:

Wilo Polska Sp. z o. o.
ul. Jedności 5, 05-506 Lesznowola

stwierdza się pozytywną ocenę właściwości użytkowych do zamierzonego zastosowania wyrobu budowlanego pod nazwą:

**Pompy pożarowe wirowe, pionowe, wielostopniowe,
wysokociśnieniowe, wielkości: 2, 4, 6, 10, 16, 22, 36, 52,
typu Helix VF oraz typu Helix First VF**

**produkowanego przez: Wilo SE Nortkirchenstraße 100,
44263 Dortmund, Niemcy**

o przeznaczeniu, zakresie, warunkach i na zasadach określonych w załączniku, który jest integralną częścią niniejszej Krajowej Oceny Technicznej CNBOP-PIB.

Termin ważności
od 8 sierpnia 2019 r.
do 7 sierpnia 2024 r.

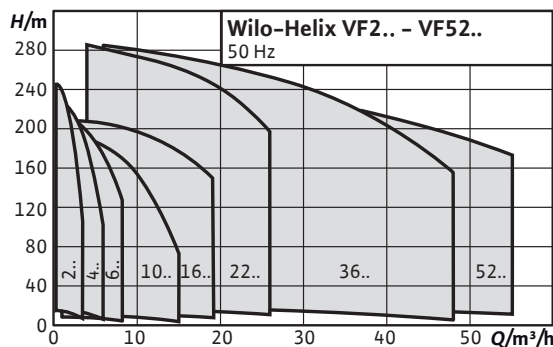
Załącznik
Postanowienia ogólne i techniczne

Z-ca Dyrektora
ds. certyfikacji i dopuszczeń

[Signature]
st. brg. dr inż. Jacek Zbojna

Józefów, 8 sierpnia 2019 r

Krajowa Ocena Techniczna CNBOP-PIB-KOT-2019/0136-1005 wydanie 1 zawiera 25 stron. Dopuszcza się kopiowanie Krajowej Oceny Technicznej tylko w całości. Kopiowanie, publikowanie lub upowszechnianie w jakiejś innej formie (również elektronicznej) fragmentów Krajowej Oceny Technicznej wymaga pisemnego uzgodnienia z Centrum Naukowo-Badawczym Ochrony Przeciwpożarowej – Państwowym Instytutem Badawczym.



Wilo-Helix VF Wilo-Helix FIRST VF



Budowa

Wysokociśnieniowe, wielostopniowe pompy wirowe o konstrukcji pionowej z przyłączami inline, cechujące się wysoką wydajnością i posiadające certyfikat VdS dla pomp pożarowych przeznaczonych do stosowania w stałych urządzeniach gaśniczych wodnych

Podstawa aprobaty VdS

- VdS 2344:2014-07
- VdS 2100-07:2013-05
- Certyfikat VdS nr P 418007

Normalnie zasysające, wielostopniowe pompy wirowe o kompaktowej konstrukcji. Wał pompy połączony z wałem silnika (w standardzie IEC) za pomocą sprzęgła łubkowego. Oddzielne łożysko toczne latarni zapewnia optymalne przeniesienie obciążeń osiowych. Łożyska pośrednie w części hydraulicznej oraz wał odporny na korozję dzięki zastosowaniu tulei ze stali nierdzewnej zapewniają długą żywotność. Specjalne ucha do podnoszenia ułatwiają montaż pompy.

Cechy szczególne/zalety produktu

- Certyfikat VdS dla pompy pożarowej przeznaczonej do stosowania w stałych urządzeniach gaśniczych
- Część hydrauliczna spawana laserowo 2D/3D z optymalizacją sprawności
- Wirniki, kierownice i obudowy stopnia z materiału odpornego na korozję
- Część hydrauliczna zoptymalizowana pod kątem przepływu i odpowietrzania
- Wzmocniony korpus pompy, zoptymalizowany pod kątem przepływu i NPSH
- Oszczędność miejsca oraz łatwe prowadzenie prac konserwacyjnych, dzięki kompaktowej konstrukcji
- Solidna osłona sprzęgła

Klucz produktu dla typoszeregu Helix VF

Przykład: Helix VF2202-2/1/16/E/KS/400-50

Helix VF Pionowa, wysokociśnieniowa, wielostopniowa pompa wirowa o konstrukcji in-line

- 22** Przepływ nominalny w m³/h
- 02** Liczba wirników
- 2** Liczba wirników o zmniejszonej średnicy
- 1** Wykonanie materiałowe:
1 = korpus pompy 1.4301 (AISI 304);
hydraulika 1.4307 (AISI304L)
2 = korpus pompy 1.4409 (AISI 316L);
hydraulika 1.4404 (AISI316)

- 16** Maksymalne ciśnienie robocze w bar
16 = 16 bar (kołnierz PN 16)
25 = 25 bar (kołnierz PN 25)
30 = 30 bar (kołnierz PN 40)
- E** Rodzaj uszczelnienia
E = EPDM
V = FKM
- K** Kasetowe uszczelnienie mechaniczne
- S** Osłona sprzęgła znajduje się w osi pionowej z przyłączem ssącym i tłocznym pompy
- 400** Napięcie zasilania w V
- 50** Częstotliwość w Hz

Klucz produktu dla typoszeregu Helix FIRST VF**Przykład: Helix FIRST VF606/2-5/25/E/KS/400-50**

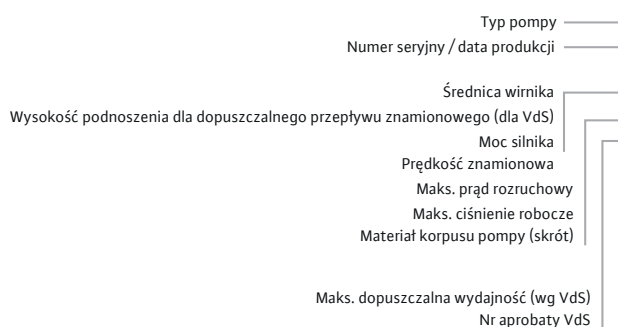
Helix VF	Pionowa, wysokociśnieniowa, wielostopniowa pompa wirowa o konstrukcji in-line
36	Przepływ nominalny w m ³ /h
06	Liczba wirników
2	Liczba wirników o zmniejszonej średnicy
5	Wykonanie materiałow: 5 = korpus pompy EN-GJL-250 z powłoką KTL; hydraulika 1.4307 (AISI304L)
25	Maksymalne ciśnienie robocze w bar 16 = Helix FIRST V 2.. do 16..: 16 bar: Kołnierz owalny PN 16 Helix FIRST V 22.. do 52..: 16 bar: DIN kołnierz okrągły PN 16 25 = Helix FIRST V 2.. do 16.. -5/25/E/S/...: 16 bar: DIN kołnierz okrągły PN 25 Helix FIRST V 2.. do 16.. -5/25/E/KS/...: 25 bar: DIN kołnierz okrągły PN 25 Helix FIRST V 22.. do 52..: 25 bar: DIN kołnierz okrągły PN

25 30 = Helix FIRST V 2.. do 52..: 30 bar: DIN kołnierz okrągły PN 40

E	Rodzaj uszczelnienia E = EPDM
K	Kasetowe uszczelnienie mechaniczne
S	Ostona sprzęgła znajduje się w osi pionowej z przyłączem ssącym i tłocznym pompy
400	Napięcie zasilania w V
50	Częstotliwość w Hz

Zakres dostawy

- Wysokociśnieniowa, wielostopniowa pompa wirowa Wilo-Helix VF lub Wilo-Helix FIRST VF
- Instrukcja montażu i obsługi
- Wersja PN16 z kołnierzami owalnymi: przeciwkołnierze ze stali nierdzewnej ze śrubami, nakrętkami i uszczelkami dla Wilo-Helix VF oraz przeciwkołnierze z żeliwa dla Wilo - Helix FIRST VF.



VdS	TYP	Art.-No					wilo
Ø :	mm H(Qzul) :	m P2 :	kW n :	t/min			
Is(max):	(A) P :	bar	Casing material :				
Q zul :		l/min	Vds Approval number :				
Made in France WILO SE Nortkirchenstraße 100 44263 Dortmund Germany							

Pompy Wilo typu Helix VF z certyfikatem VdS dostępne są w wersji ze stali nierdzewnej AISI304 oraz AISI316L oraz ze standardowym uszczelnieniem mechanicznym lub uszczelnieniem kasetowym. Wilo-Helix VF oraz Wilo-Helix FIRST VF spełniają wymagania VdS w zakresie materiałów uszczelnienia, np. EPDM, FKM.

Możliwe zastosowanie różnych typów przyłączy korpusu pompy, dostępnych w typoszeregach standardowych pomp Helix. Materiał korpusu musi odznaczać się wytrzymałością przy zerwaniu o wartości przynajmniej 15%. Pompy Wilo-Helix FIRST posiadają certyfikat VdS dla pomp o maksymalnej wysokości podnoszenia do 110 m. Pompy te nie mogą przekraczać określonej wartości wysokości podnoszenia oraz dopuszczalnego ciśnienia wynoszącego 12 bar. Korpus pompy Wilo-Helix FIRST wykonano z żeliwa GJL250. VdS wymaga przynajmniej JL 1040 lub materiału porównywalnego.

Pompy Wilo-Helix VF oraz Wilo-Helix FIRST VF spełniają wymagania VdS w zakresie metalu nierdzewnego o temperaturze topnienia > 800 °C dla wałów pomp, tulei ochronnych wału, wirników, podzespołów montażowych wirnika oraz pierścieni ślizgowych.

Połączenie pomiędzy częścią hydrauliczną a silnikiem musi być wykonane w sposób pośredni za pomocą sprzęgła. Moc dostarczana przez silnik musi być wystarczająca dla charakterystyki wydajności H(Q).

Pompy powinny być napędzane silnikami elektrycznymi lub wysokoprężnymi, będącymi w stanie dostarczyć co najmniej moc umożliwiającą spełnienie następujących wymagań:

- W przypadku pomp z **charakterystykami poboru mocy bez przeciążenia**, maksymalna wymagana moc, odpowiadająca wierzchołkowi krzywej poboru mocy. Tym samym dla typoszeregu pomp Helix posiadających certyfikat VdS nie dopuszcza się pracy w charakterystyce przeciążeniowej.

- W przypadku pomp ze **wznoszącymi się charakterystykami poboru mocy**, maksymalna moc dla jakiegokolwiek stanu obciążenia pompy od wydajności zerowej do wydajności odpowiadającej wymaganej NPSH (Nadwyżka Wysokości Ssania), równej 16 m. Moc silnik i jego przeciążenie stwierdza się przy przyroście mocy 5% lub NPSH wynoszącym 16 m, w zależności która z wartości jest większa.

Qzul oznacza Q „zulässig”, czyli „dopuszczalny”. Jest to niemieckie określenie maksymalnego dopuszczalnego przepływu. Punkt pracy pompy nie może znajdować się po prawej stronie tej granicy. W przypadku pracy z wydajnością wynoszącą 1.2 razy wartość dopuszczalnego przepływu, NPSHR nie może przekroczyć 5.5 m.

Wzór obliczania Qzul:

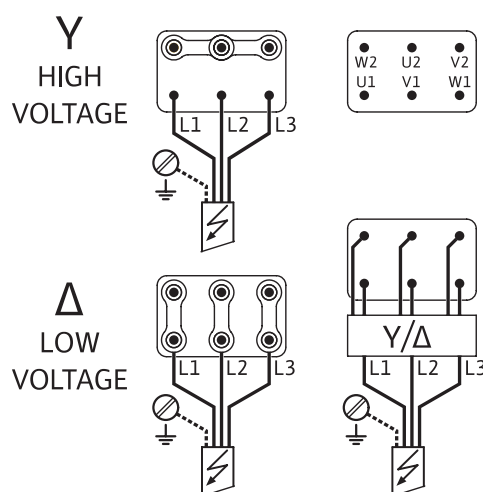
$Q_{4.5mNPSH}$ razy 1.2 nie może przekroczyć $Q_{5.5m NPSH}$, w tym przypadku $Q_{zul} = Q_{4.5m NPSH}$.

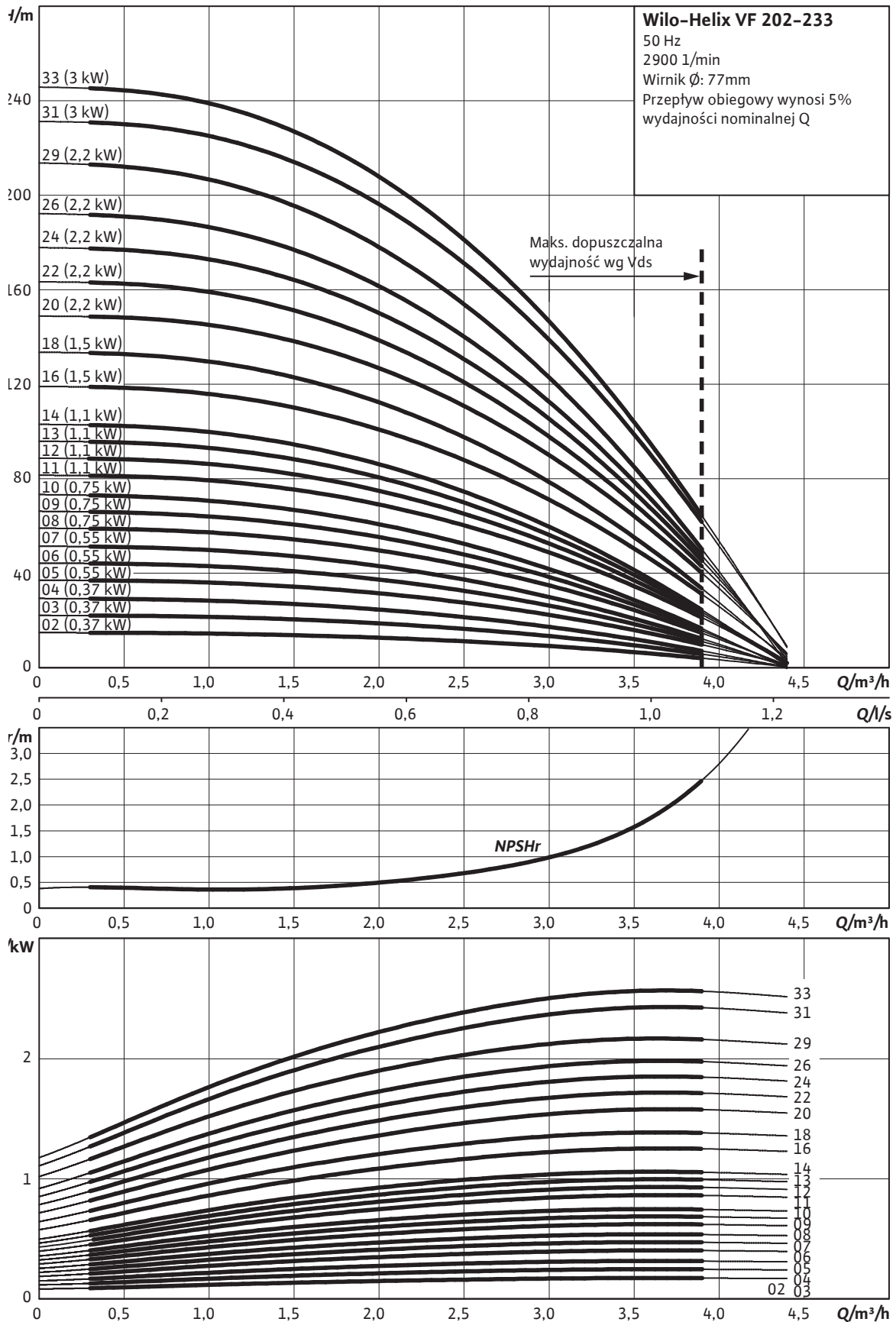
Jeśli wynik przekracza wartość $Q_{5.5m NPSH}$, to Qzul wynosi $Q_{5.5m NPSH}/1.2$.

Producent – Wilo SE – zobowiązany jest do przeprowadzenia prób ciśnieniowych dla każdego korpusu pompy w stanie zakończonej obróbki lub w stanie zmontowanym. Każda pompa Helix VF i Helix FIRST VF testowana jest w stanie zmontowanym:

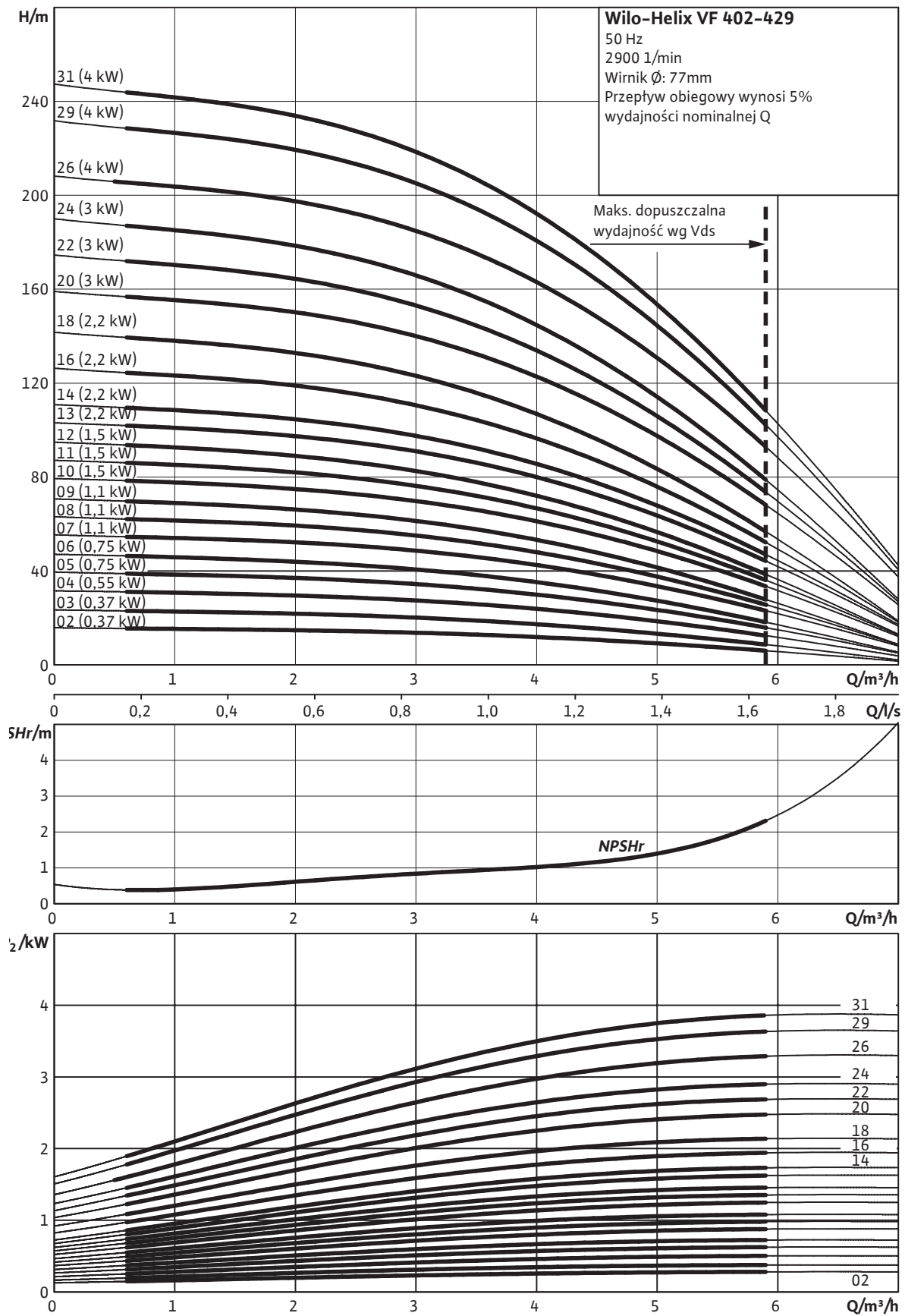
- Medium testowe: woda
- Ciśnienie testowe: 1.5 razy dopuszczalne ciśnienie nominalne
- Brak śladów uszkodzeń / pęknięć lub niedopuszczalnych odkształceń plastycznych w trakcie trwania próby oraz po jej zakończeniu.

Schemat zacisków

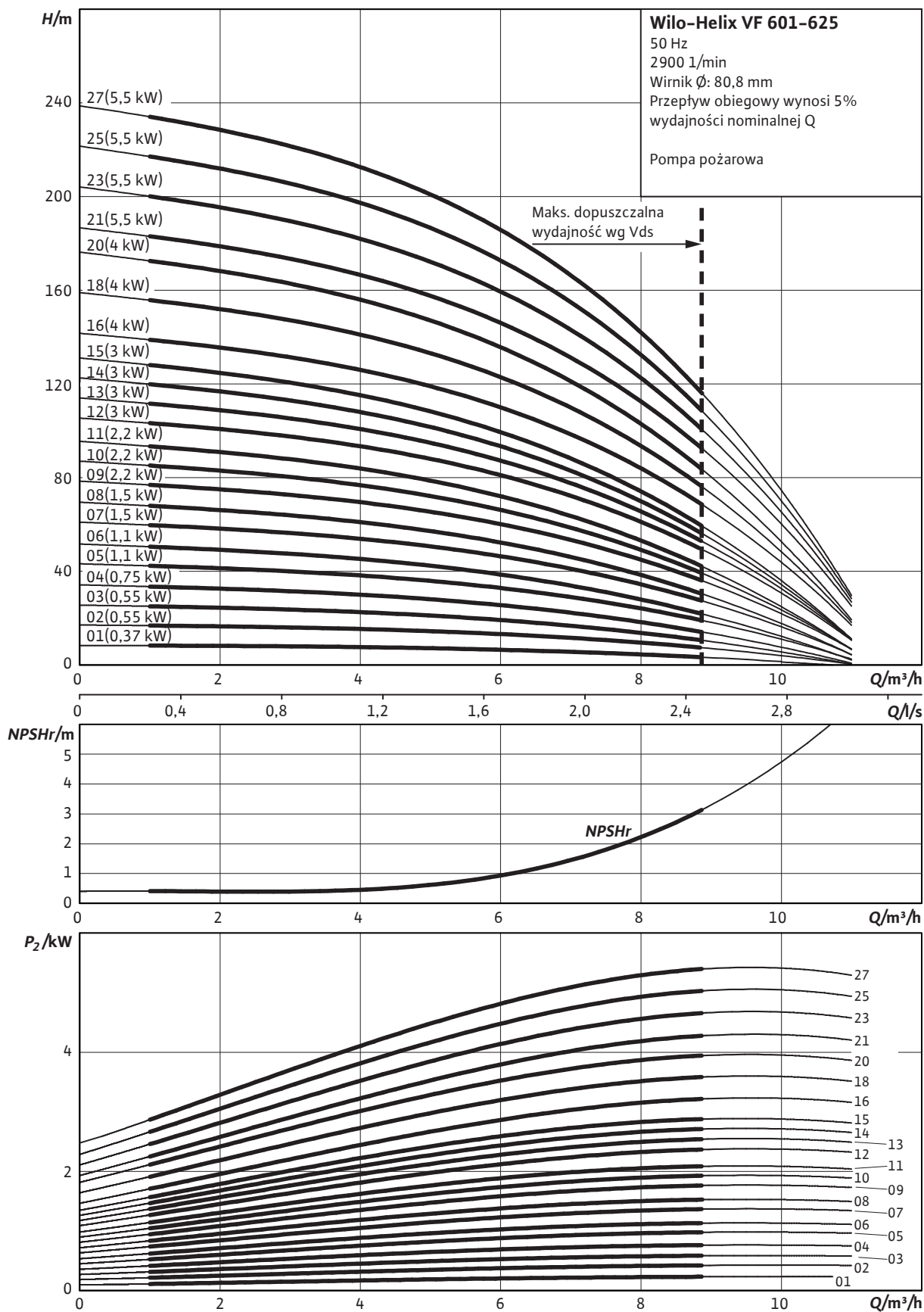




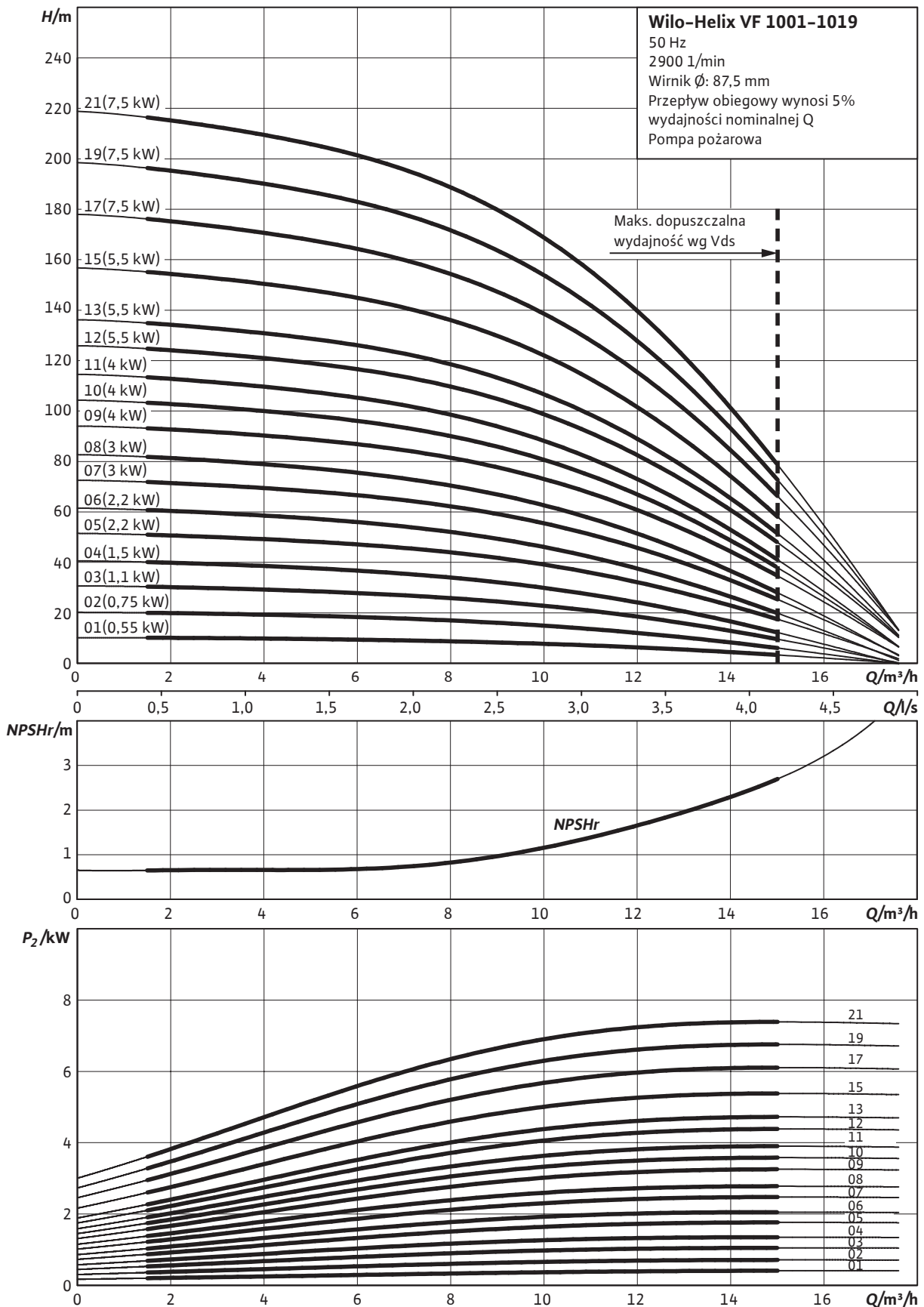
Charakterystyki pomp zgodnie z ISO 9906: 2012 3B



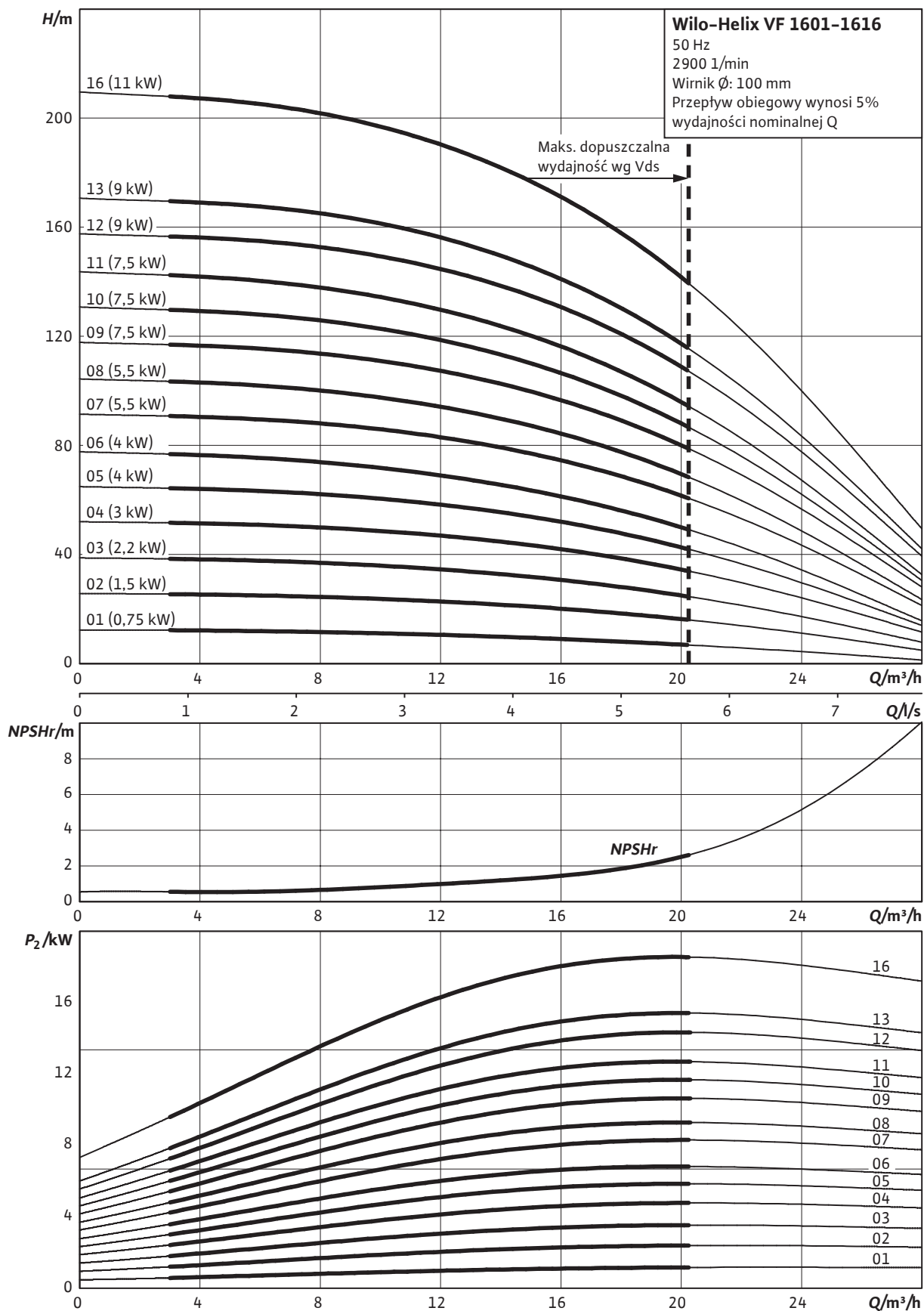
Charakterystyki pomp zgodnie z ISO 9906: 2012 3B



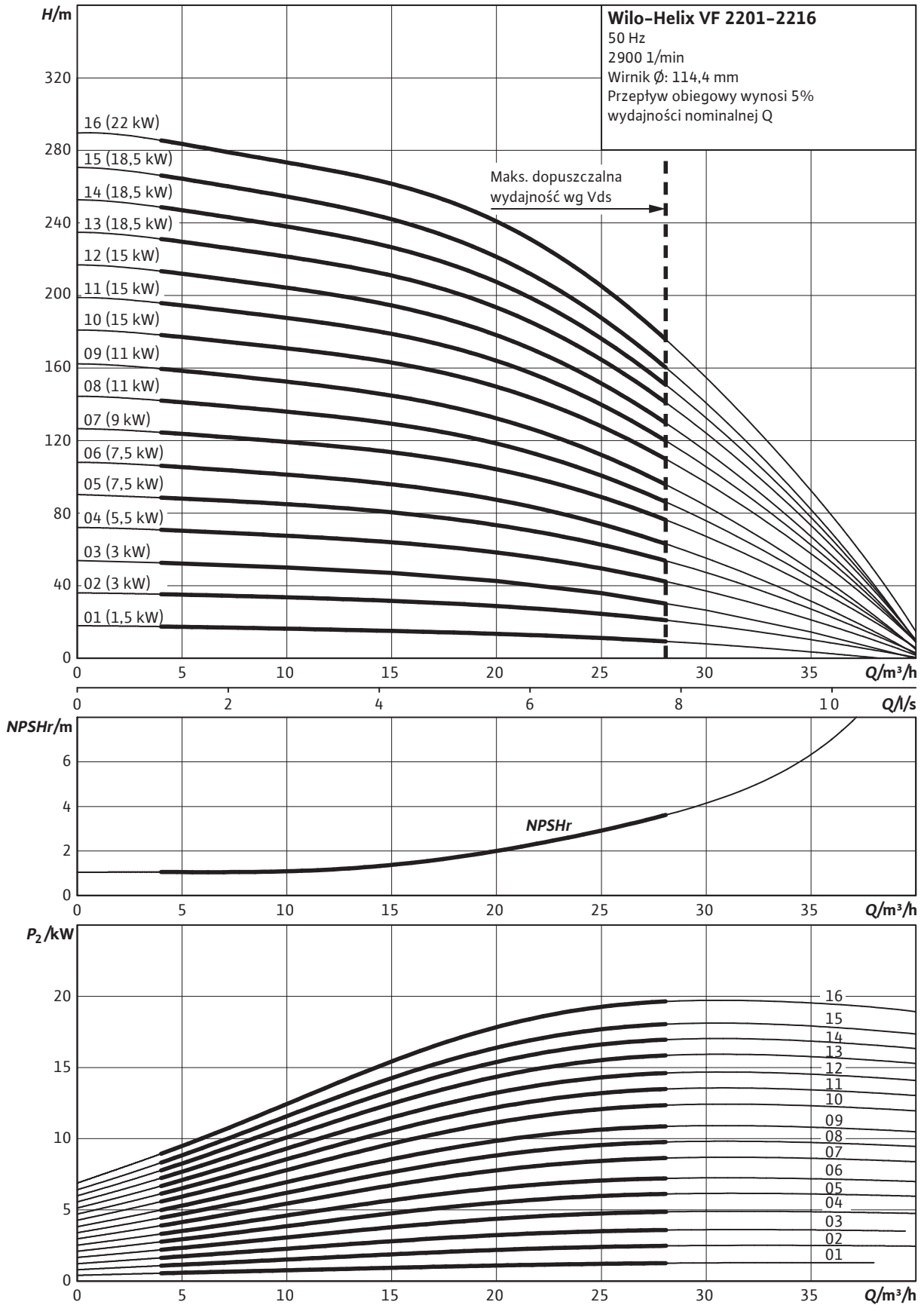
Charakterystyki pomp zgodnie z ISO 9906: 2012 3B



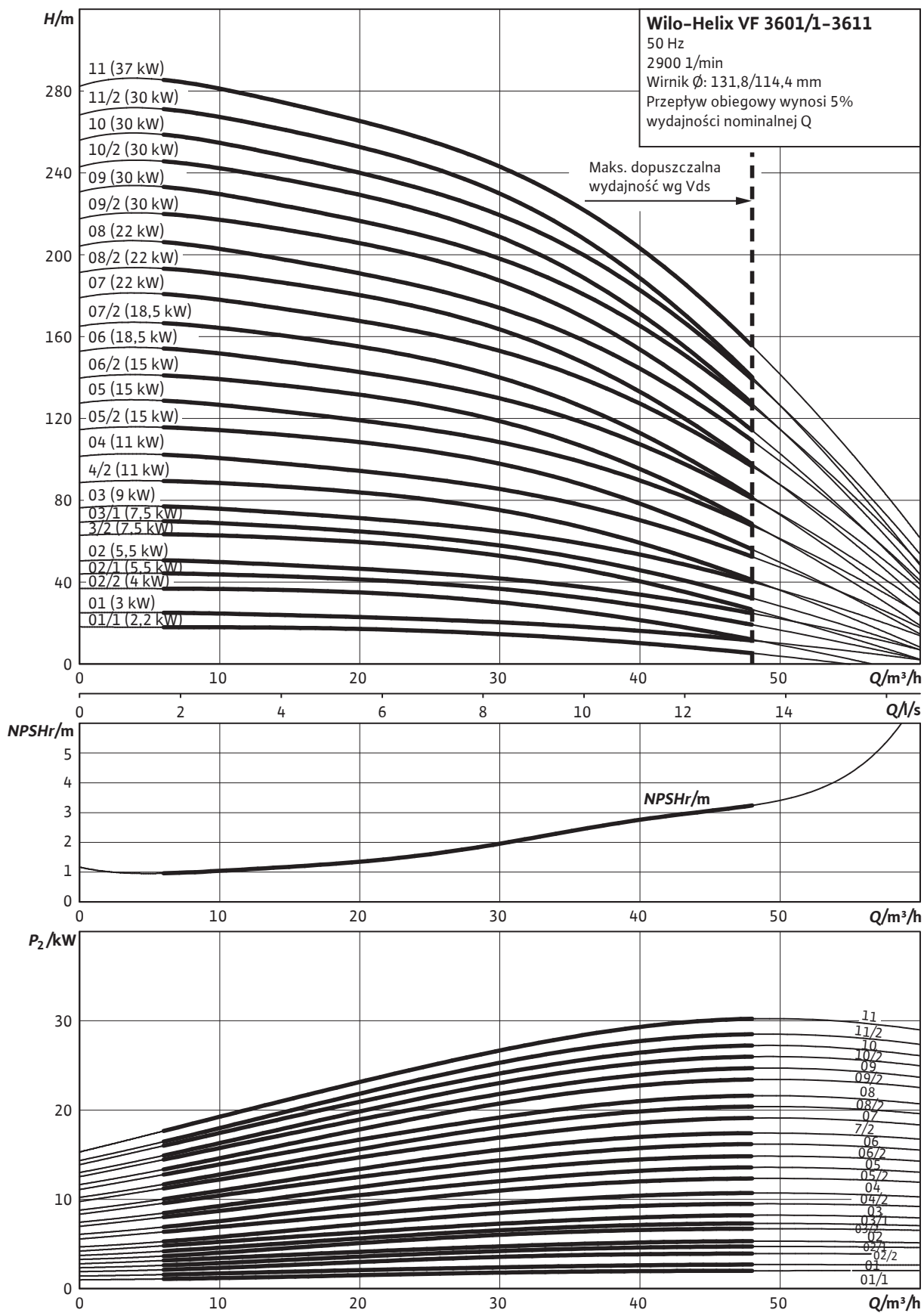
Charakterystyki pomp zgodnie z ISO 9906: 2012 3B



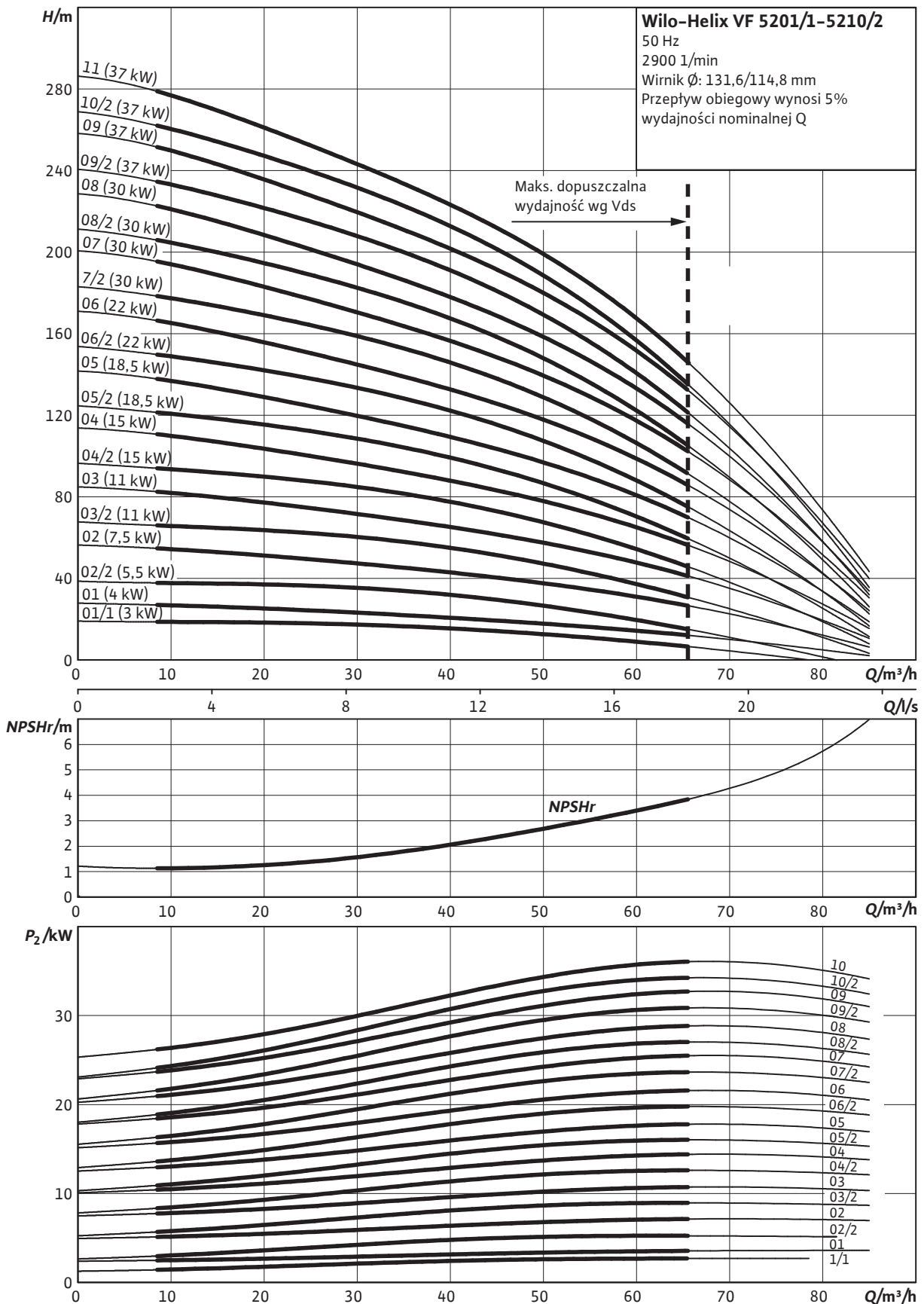
Charakterystyki pomp zgodnie z ISO 9906: 2012 3B

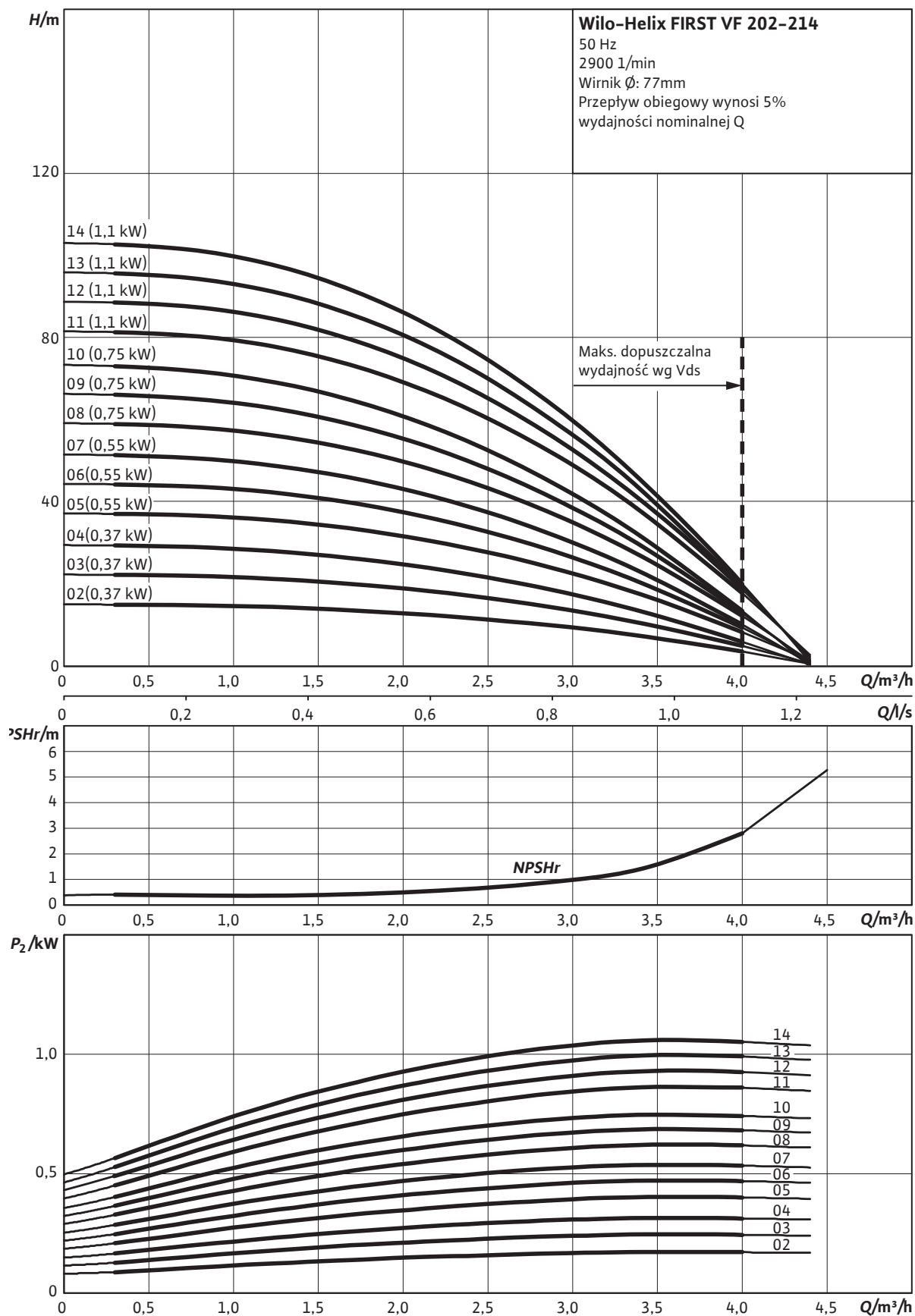


Charakterystyki pomp zgodnie z ISO 9906: 2012 3B

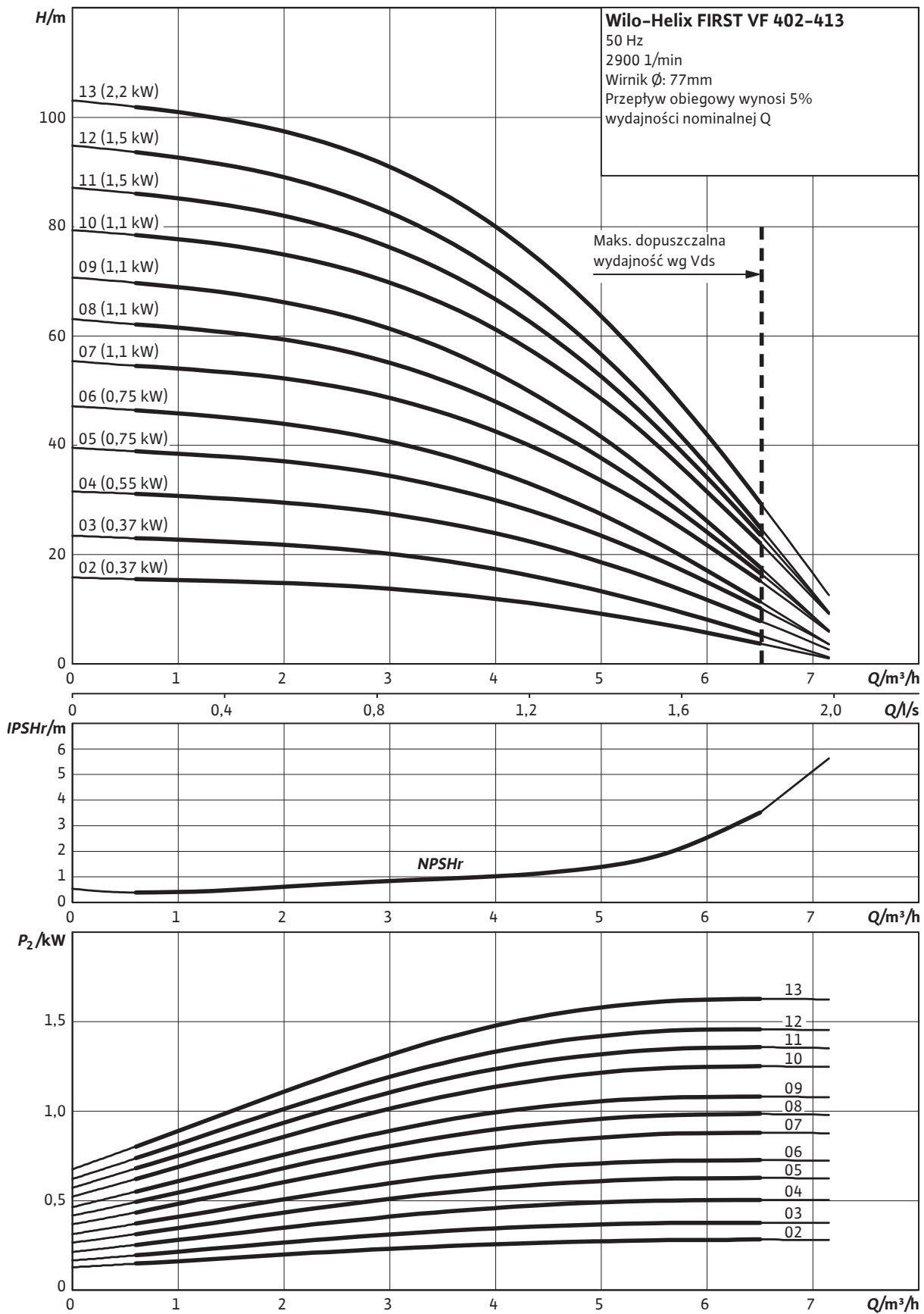


Charakterystyki pomp zgodnie z ISO 9906: 2012 3B

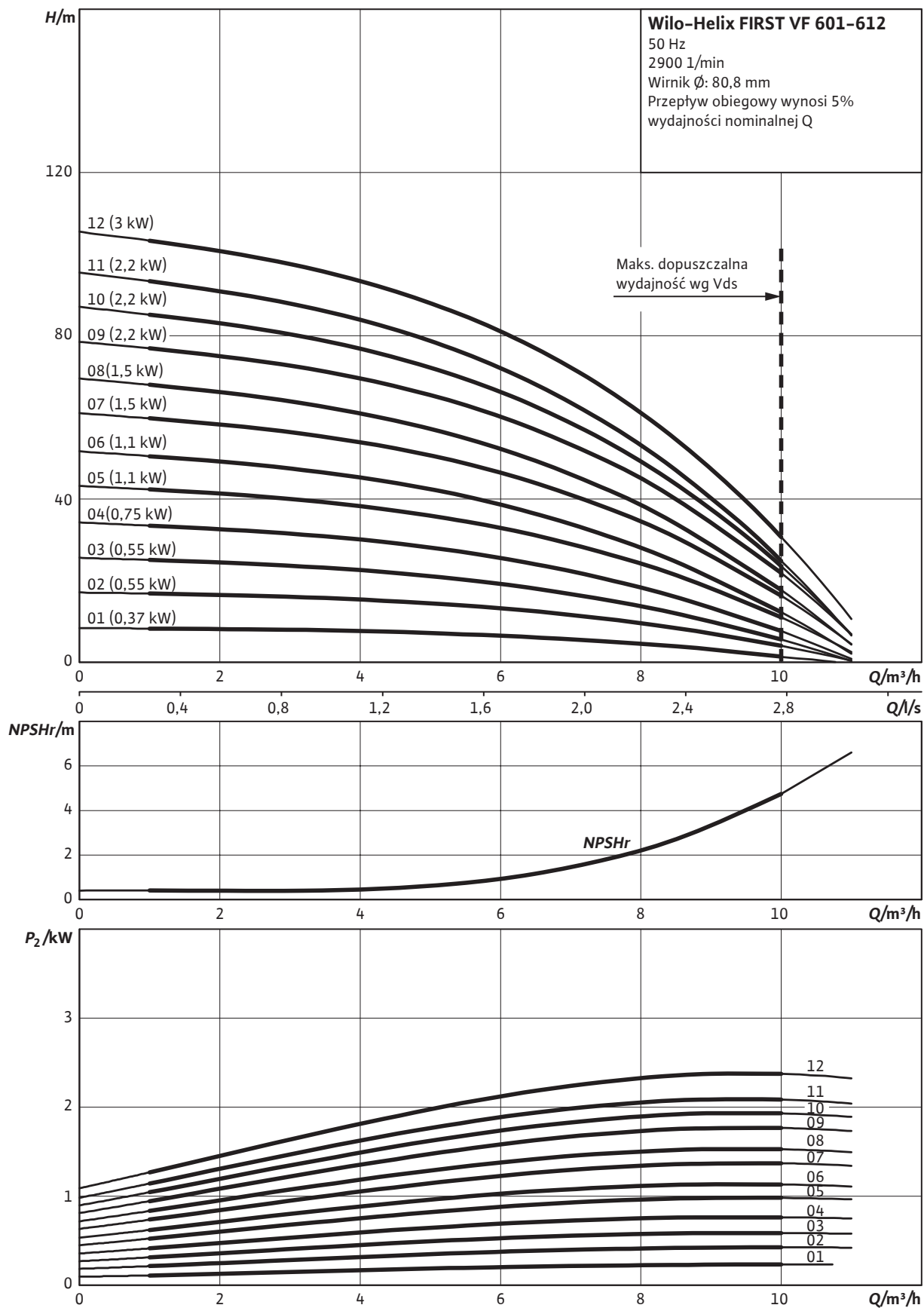




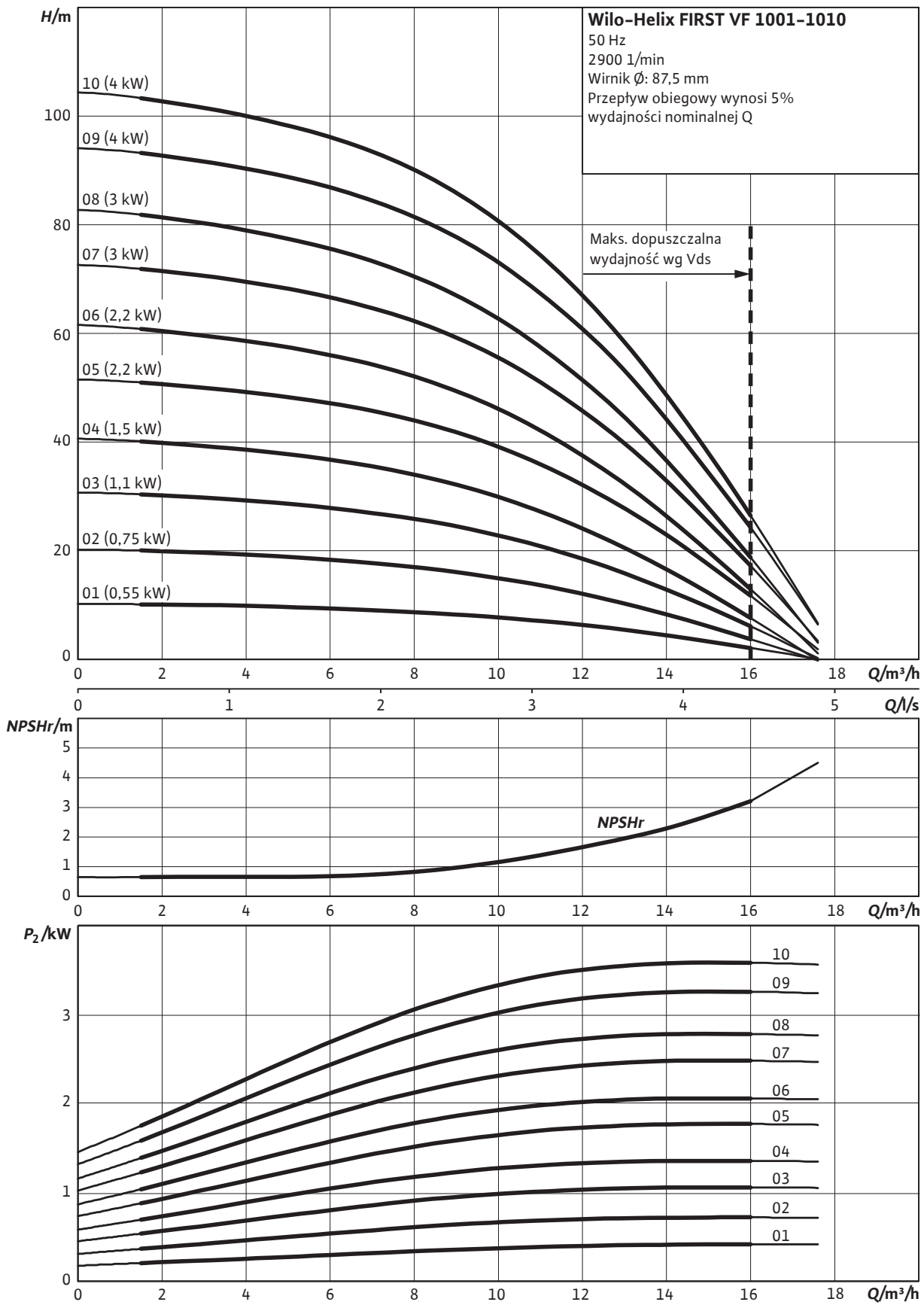
Charakterystyki pomp zgodnie z ISO 9906: 2012 3B



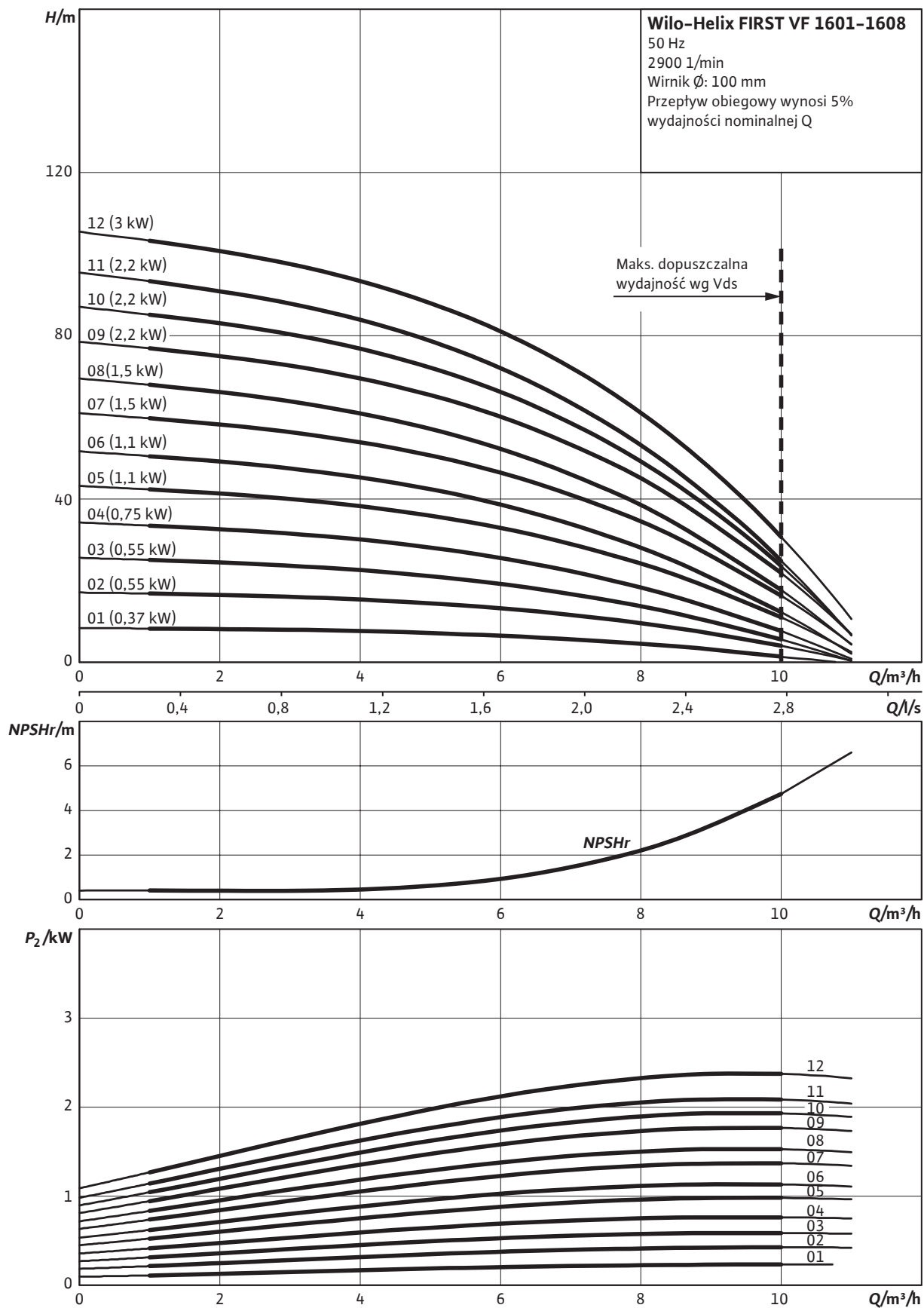
Charakterystyki pomp zgodnie z ISO 9906: 2012 3B



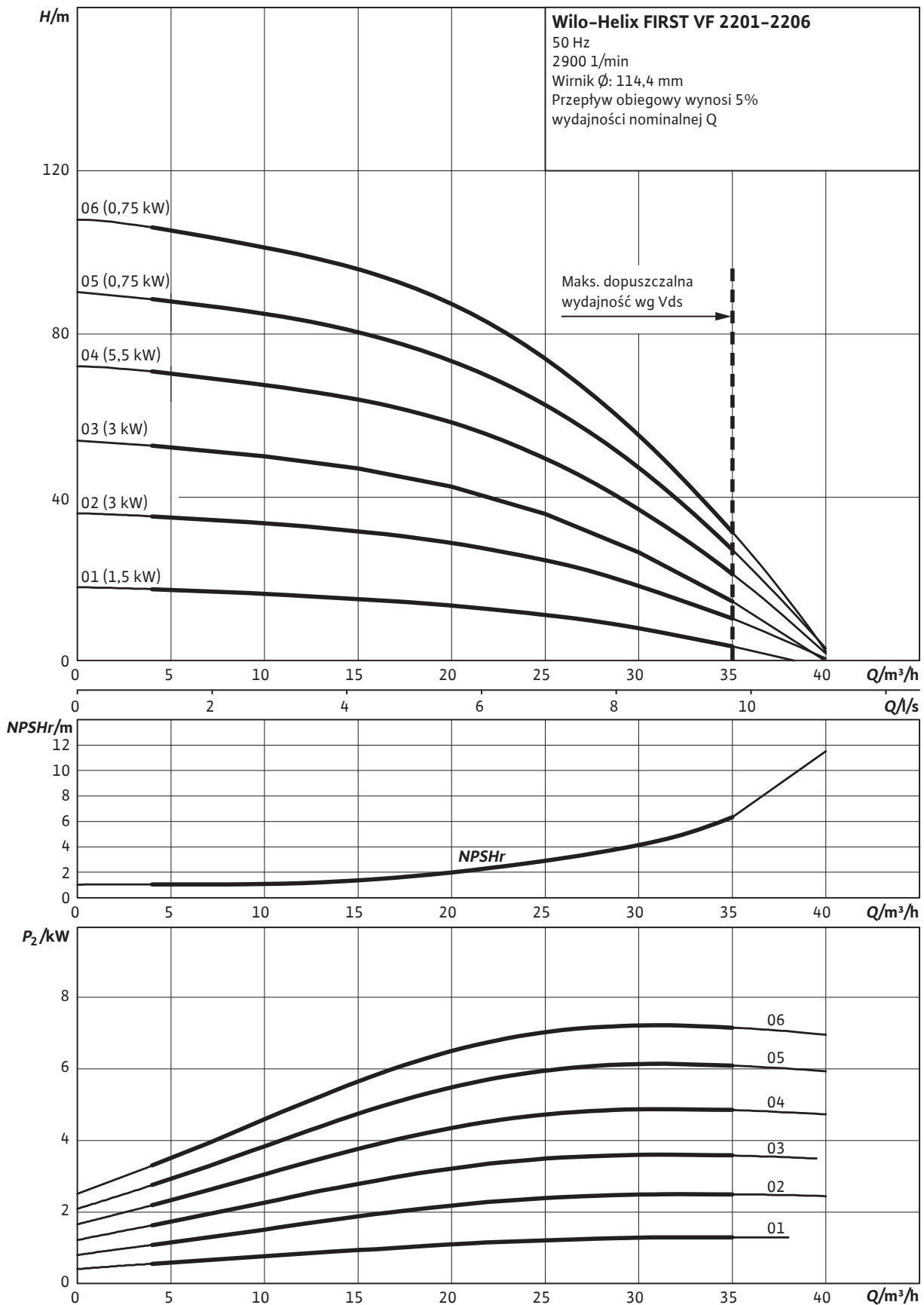
Charakterystyki pomp zgodnie z ISO 9906: 2012 3B



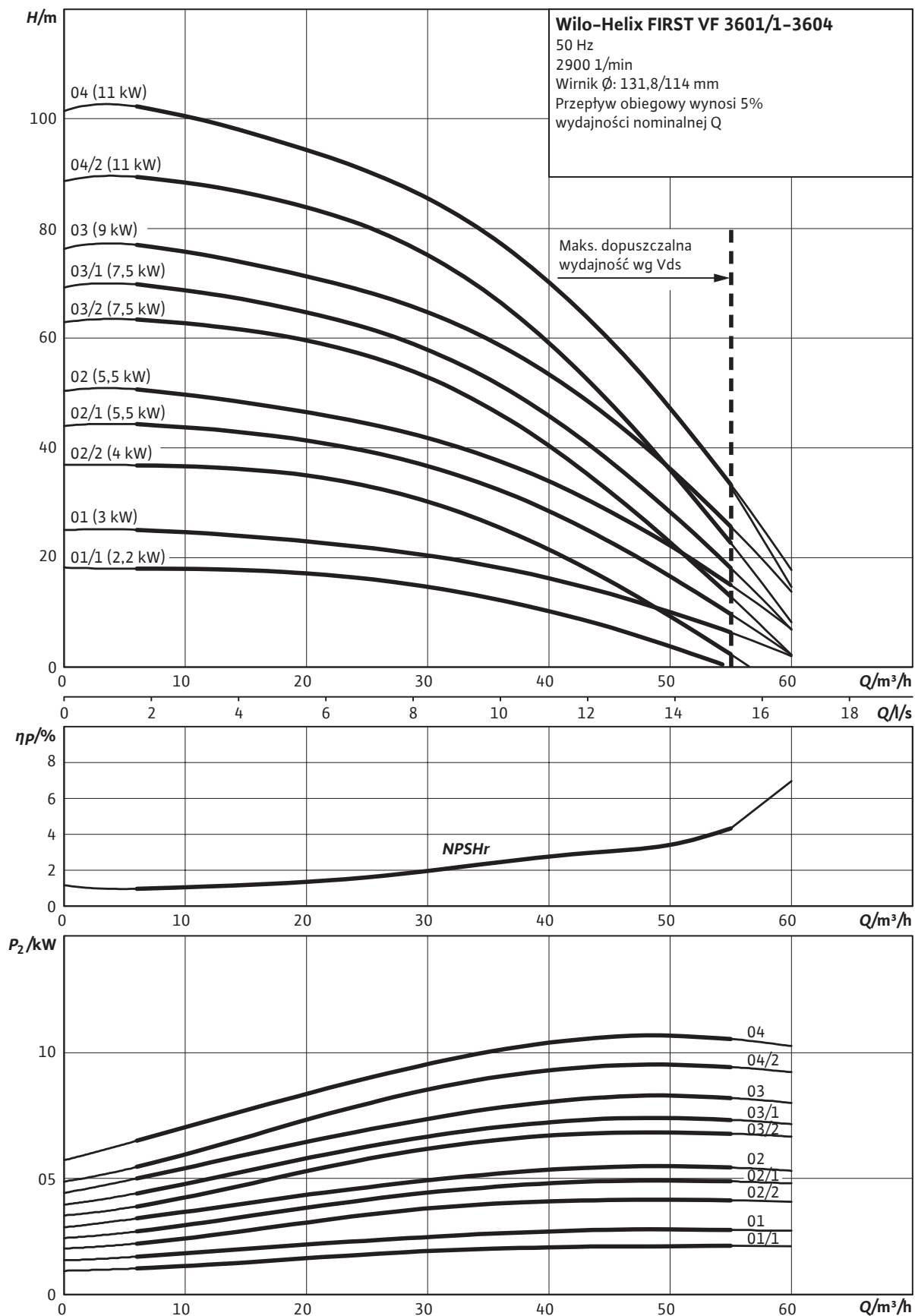
Charakterystyki pomp zgodnie z ISO 9906: 2012 3B



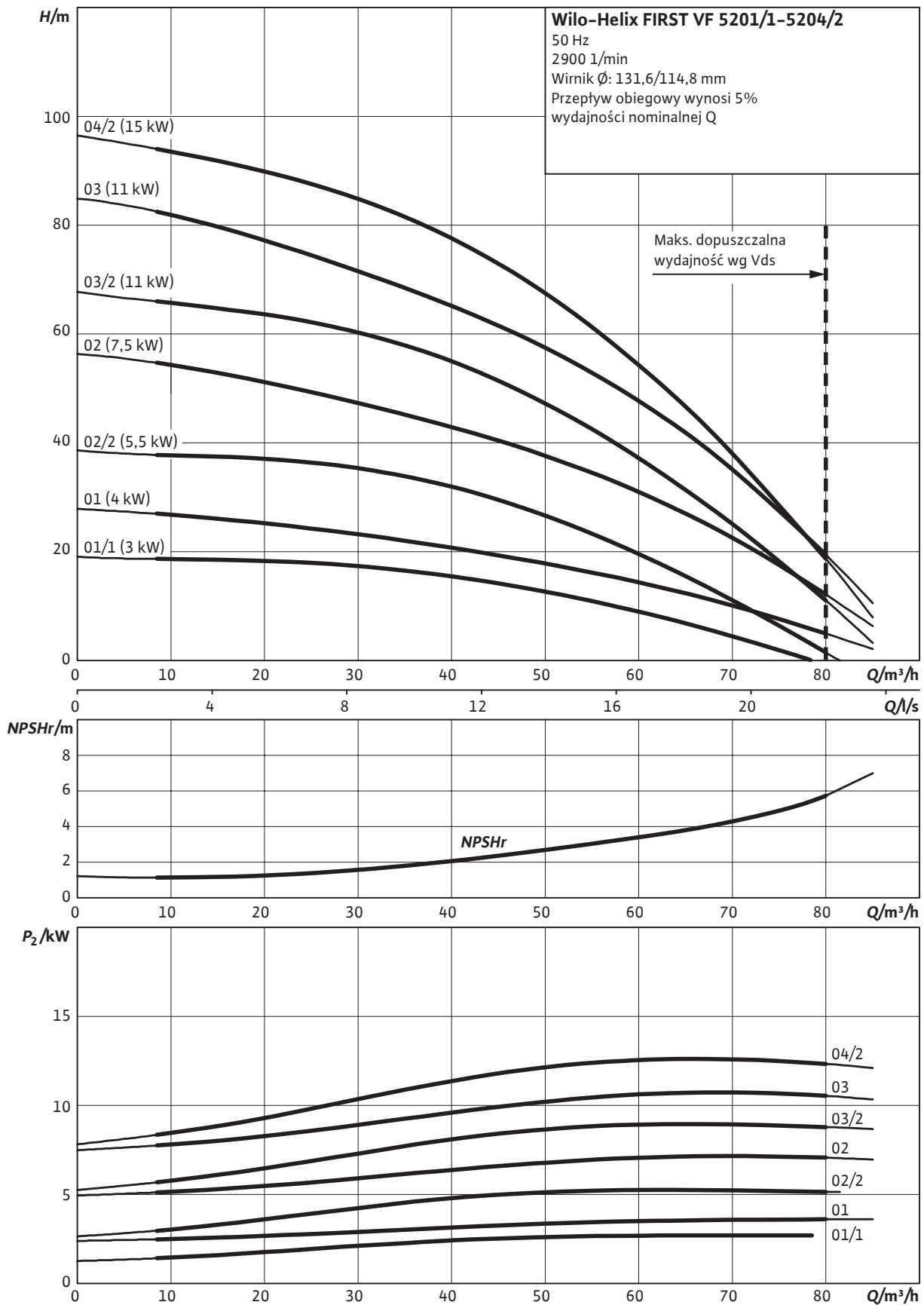
Charakterystyki pomp zgodnie z ISO 9906: 2012 3B



Charakterystyki pomp zgodnie z ISO 9906: 2012 3B

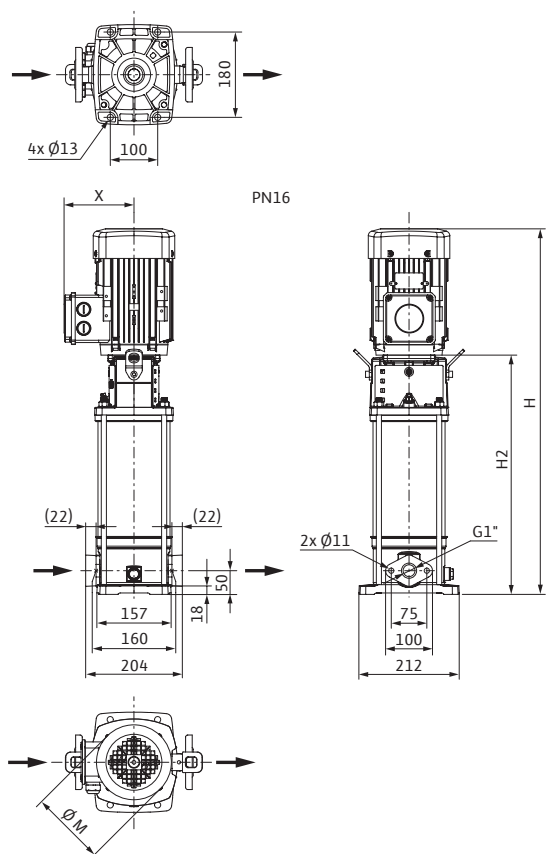


Charakterystyki pomp zgodnie z ISO 9906: 2012 3B

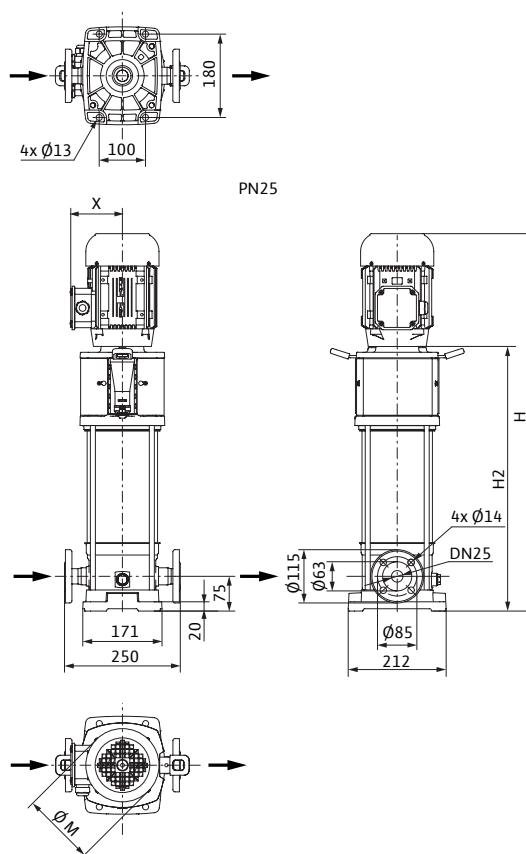


Charakterystyki pomp zgodnie z ISO 9906: 2012 3B

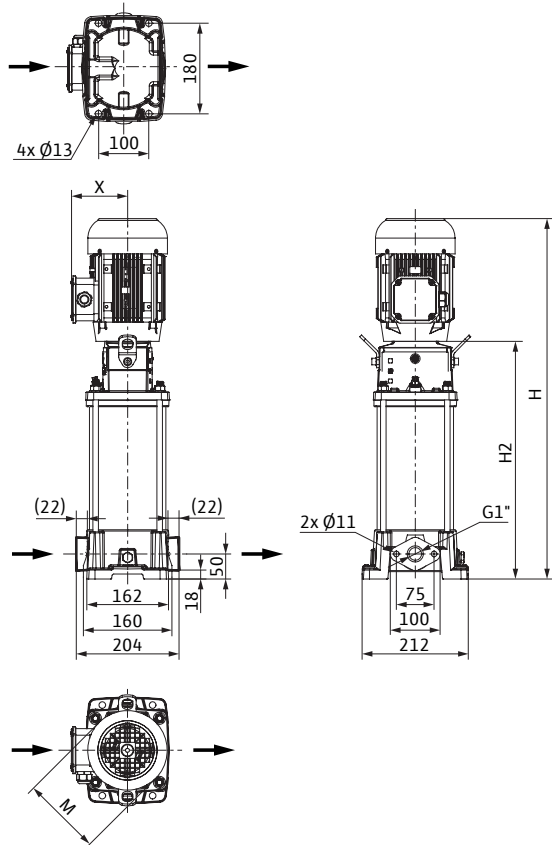
Rysunek wymiarowy Helix VF 2/V4. PN16



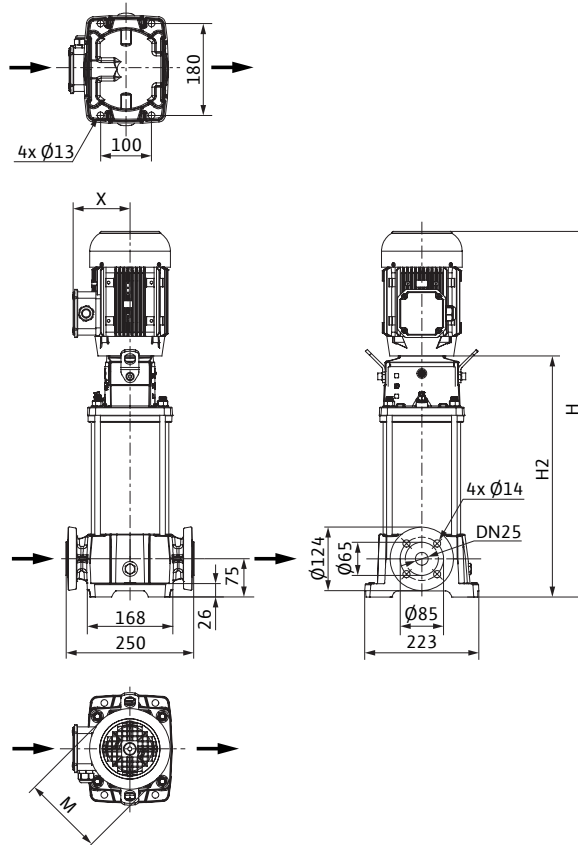
Rysunek wymiarowy Helix VF 2/V4. PN25



Rysunek wymiarowy Helix VF 2-4. PN16



Rysunek wymiarowy Helix VF 2-4. PN25, 30 bar



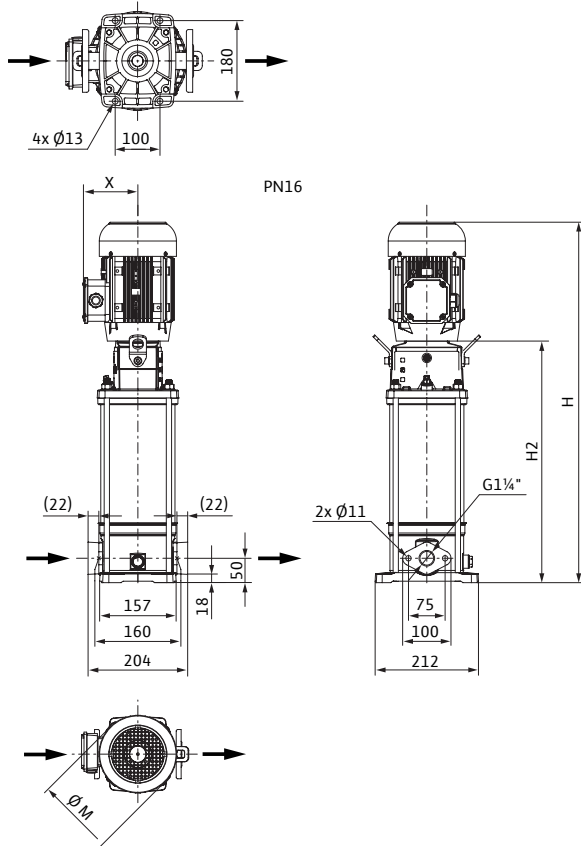
Pompa Helix z certyfikatem VdS	Liczba wirników	Liczba wirników stoczonych	P2 (kW)	H (mm)	H2 (mm)	M (mm)	X (mm)	M a teriał wirnika/stopni	Materiał korpusu pompy	Materiał uszczelnienia	Rodzaj uszczelnienia mechanicznego
HELIX VF202-1/16/E/KS/400-50	2	0	0,37	595	371	138	119	AISI304	AISI304	EPDM	EPDM
HELIX VF202-1/16/E/S/400-50	2	0	0,37	535	311	138	119	AISI304	AISI304	EPDM	EPDM
HELIX VF203-1/16/E/KS/400-50	3	0	0,37	620	396	138	119	AISI304	AISI304	EPDM	EPDM
HELIX VF203-1/16/E/S/400-50	3	0	0,37	560	336	138	119	AISI304	AISI304	EPDM	EPDM
HELIX VF204-1/16/E/KS/400-50	4	0	0,37	645	421	138	119	AISI304	AISI304	EPDM	EPDM
HELIX VF204-1/16/E/S/400-50	4	0	0,37	585	361	138	119	AISI304	AISI304	EPDM	EPDM
HELIX VF205-1/16/E/KS/400-50	5	0	0,55	669	446	138	119	AISI304	AISI304	EPDM	EPDM
HELIX VF205-1/16/E/S/400-50	5	0	0,55	609	386	138	119	AISI304	AISI304	EPDM	EPDM
HELIX VF206-1/16/E/KS/400-50	6	0	0,55	694	471	138	119	AISI304	AISI304	EPDM	EPDM
HELIX VF206-1/16/E/S/400-50	6	0	0,55	634	411	138	119	AISI304	AISI304	EPDM	EPDM
HELIX VF207-1/16/E/KS/400-50	7	0	0,75	724	496	170	136	AISI304	AISI304	EPDM	EPDM
HELIX VF207-1/16/E/S/400-50	7	0	0,75	664	436	170	136	AISI304	AISI304	EPDM	EPDM
HELIX VF208-1/16/E/KS/400-50	8	0	0,75	749	521	170	136	AISI304	AISI304	EPDM	EPDM
HELIX VF208-1/16/E/S/400-50	8	0	0,75	699	471	170	136	AISI304	AISI304	EPDM	EPDM
HELIX VF209-1/16/E/KS/400-50	9	0	0,75	774	546	170	136	AISI304	AISI304	EPDM	EPDM
HELIX VF209-1/16/E/S/400-50	9	0	0,75	724	496	170	136	AISI304	AISI304	EPDM	EPDM
HELIX VF209-1/25/E/KS/400-50	9	0	0,75	799	571	170	136	AISI304	AISI304	EPDM	EPDM
HELIX VF210-1/16/E/KS/400-50	10	0	1,1	799	571	170	136	AISI304	AISI304	EPDM	EPDM
HELIX VF210-1/16/E/S/400-50	10	0	1,1	749	521	170	136	AISI304	AISI304	EPDM	EPDM
HELIX VF210-1/25/E/KS/400-50	10	0	1,1	824	596	170	136	AISI304	AISI304	EPDM	EPDM
HELIX VF211-1/16/E/KS/400-50	11	0	1,1	824	596	170	136	AISI304	AISI304	EPDM	EPDM
HELIX VF211-1/16/E/S/400-50	11	0	1,1	774	546	170	136	AISI304	AISI304	EPDM	EPDM
HELIX VF211-1/25/E/KS/400-50	11	0	1,1	849	621	170	136	AISI304	AISI304	EPDM	EPDM
HELIX VF212-1/16/E/KS/400-50	12	0	1,1	849	621	170	136	AISI304	AISI304	EPDM	EPDM
HELIX VF212-1/16/E/S/400-50	12	0	1,1	799	571	170	136	AISI304	AISI304	EPDM	EPDM
HELIX VF212-1/25/E/KS/400-50	12	0	1,1	874	646	170	136	AISI304	AISI304	EPDM	EPDM
HELIX VF213-1/16/E/KS/400-50	13	0	1,1	899	671	170	136	AISI304	AISI304	EPDM	EPDM
HELIX VF213-1/16/E/S/400-50	13	0	1,1	849	621	170	136	AISI304	AISI304	EPDM	EPDM
HELIX VF213-1/25/E/KS/400-50	13	0	1,1	924	696	170	136	AISI304	AISI304	EPDM	EPDM
HELIX VF214-1/16/E/KS/400-50	14	0	1,5	965	671	172	133	AISI304	AISI304	EPDM	EPDM
HELIX VF214-1/16/E/S/400-50	14	0	1,5	915	621	172	133	AISI304	AISI304	EPDM	EPDM
HELIX VF214-1/25/E/KS/400-50	14	0	1,5	990	696	172	133	AISI304	AISI304	EPDM	EPDM
HELIX VF216-1/16/E/KS/400-50	16	0	1,5	1025	731	172	133	AISI304	AISI304	EPDM	EPDM
HELIX VF216-1/16/E/S/400-50	16	0	1,5	975	681	172	133	AISI304	AISI304	EPDM	EPDM
HELIX VF216-1/25/E/KS/400-50	16	0	1,5	1050	756	172	133	AISI304	AISI304	EPDM	EPDM
HELIX VF218-1/16/E/KS/400-50	18	0	1,5	1075	781	172	133	AISI304	AISI304	EPDM	EPDM
HELIX VF218-1/16/E/S/400-50	18	0	1,5	1025	731	172	133	AISI304	AISI304	EPDM	EPDM
HELIX VF218-1/25/E/KS/400-50	18	0	1,5	1100	806	172	133	AISI304	AISI304	EPDM	EPDM
HELIX VF220-1/16/E/KS/400-50	20	0	2,2	1125	831	172	133	AISI304	AISI304	EPDM	EPDM
HELIX VF220-1/16/E/S/400-50	20	0	2,2	1075	781	172	133	AISI304	AISI304	EPDM	EPDM
HELIX VF220-1/25/E/KS/400-50	20	0	2,2	1150	856	172	133	AISI304	AISI304	EPDM	EPDM
HELIX VF222-1/25/E/KS/400-50	22	0	2,2	1250	956	172	133	AISI304	AISI304	EPDM	EPDM
HELIX VF224-1/25/E/KS/400-50	24	0	2,2	1250	956	172	133	AISI304	AISI304	EPDM	EPDM
HELIX VF226-1/25/E/KS/400-50	26	0	2,2	1325	1031	172	133	AISI304	AISI304	EPDM	EPDM
HELIX VF229-1/25/E/KS/400-50	29	0	2,2	1400	1106	172	133	AISI304	AISI304	EPDM	EPDM
HELIX VF231-1/25/E/KS/400-50	31	0	3	1480	1141	191	155	AISI304	AISI304	EPDM	EPDM
HELIX VF233-1/25/E/KS/400-50	33	0	3	1530	1191	191	155	AISI304	AISI304	EPDM	EPDM
HELIX VF202-2/25/VF/KS/400-50	2	0	0,37	620	396	138	119	AISI316L	AISI316L	FKM	FKM
HELIX VF203-2/25/VF/KS/400-50	3	0	0,37	645	421	138	119	AISI316L	AISI316L	FKM	FKM
HELIX VF204-2/25/VF/KS/400-50	4	0	0,37	670	446	138	119	AISI316L	AISI316L	FKM	FKM
HELIX VF205-2/25/VF/KS/400-50	5	0	0,55	694	471	138	119	AISI316L	AISI316L	FKM	FKM
HELIX VF206-2/25/VF/KS/400-50	6	0	0,55	719	496	138	119	AISI316L	AISI316L	FKM	FKM
HELIX VF207-2/25/VF/KS/400-50	7	0	0,75	749	521	170	136	AISI316L	AISI316L	FKM	FKM
HELIX VF208-2/25/VF/KS/400-50	8	0	0,75	774	546	170	136	AISI316L	AISI316L	FKM	FKM
HELIX VF209-2/25/VF/KS/400-50	9	0	0,75	799	571	170	136	AISI316L	AISI316L	FKM	FKM
HELIX VF210-2/25/VF/KS/400-50	10	0	1,1	824	596	170	136	AISI316L	AISI316L	FKM	FKM
HELIX VF211-2/25/VF/KS/400-50	11	0	1,1	849	621	170	136	AISI316L	AISI316L	FKM	FKM
HELIX VF212-2/25/VF/KS/400-50	12	0	1,1	874	646	170	136	AISI316L	AISI316L	FKM	FKM
HELIX VF213-2/25/VF/KS/400-50	13	0	1,1	924	696	170	136	AISI316L	AISI316L	FKM	FKM
HELIX VF214-2/25/VF/KS/400-50	14	0	1,5	990	696	172	133	AISI316L	AISI316L	FKM	FKM
HELIX VF216-2/25/VF/KS/400-50	16	0	1,5	1050	756	172	133	AISI316L	AISI316L	FKM	FKM
HELIX VF218-2/25/VF/KS/400-50	18	0	1,5	1100	806	172	133	AISI316L	AISI316L	FKM	FKM

Pompa Helix z certyfikatem VdS	Liczba wirników	Liczba wirników stoczonych	P2 (kW)	H (mm)	H2 (mm)	M (mm)	X (mm)	M a teriat wirnika/stopni	Materiał korpusu pompy	Materiał uszczelnienia	Rodzaj uszczelnienia mechanicznego
HELIX VF220-2/25/VF/KS/400-50	20	0	2,2	1150	856	172	133	AISI316L	AISI316L	FKM	kasetowe
HELIX VF222-2/25/VF/KS/400-50	22	0	2,2	1250	956	172	133	AISI316L	AISI316L	FKM	kasetowe
HELIX VF224-2/25/VF/KS/400-50	24	0	2,2	1250	956	172	133	AISI316L	AISI316L	FKM	kasetowe
HELIX VF226-2/25/VF/KS/400-50	26	0	2,2	1325	1031	172	133	AISI316L	AISI316L	FKM	kasetowe
HELIX VF229-2/25/VF/KS/400-50	29	0	2,2	1400	1106	172	133	AISI316L	AISI316L	FKM	kasetowe
HELIX VF231-2/25/VF/KS/400-50	31	0	3	1480	1141	191	155	AISI316L	AISI316L	FKM	kasetowe
HELIX VF233-2/25/VF/KS/400-50	33	0	3	1530	1191	191	155	AISI316L	AISI316L	FKM	kasetowe
HELIX FIRST VF202-5/16/E/S/400-50	2	0	0,37	513	289	138	119	AISI304	GJL250	EPDM	standard
HELIX FIRST VF202-5/25/E/S/400-50	2	0	0,37	536	312	138	119	AISI304	GJL250	EPDM	standard
HELIX FIRST VF203-5/16/E/S/400-50	3	0	0,37	538	314	138	119	AISI304	GJL250	EPDM	standard
HELIX FIRST VF203-5/25/E/S/400-50	3	0	0,37	561	337	138	119	AISI304	GJL250	EPDM	standard
HELIX FIRST VF204-5/16/E/S/400-50	4	0	0,37	563	339	138	119	AISI304	GJL250	EPDM	standard
HELIX FIRST VF204-5/25/E/S/400-50	4	0	0,37	586	362	138	119	AISI304	GJL250	EPDM	standard
HELIX FIRST VF205-5/16/E/S/400-50	5	0	0,55	587	364	138	119	AISI304	GJL250	EPDM	standard
HELIX FIRST VF205-5/25/E/S/400-50	5	0	0,55	610	387	138	119	AISI304	GJL250	EPDM	standard
HELIX FIRST VF206-5/16/E/S/400-50	6	0	0,55	612	389	138	119	AISI304	GJL250	EPDM	standard
HELIX FIRST VF206-5/25/E/S/400-50	6	0	0,55	635	412	138	119	AISI304	GJL250	EPDM	standard
HELIX FIRST VF207-5/16/E/S/400-50	7	0	0,75	642	414	170	136	AISI304	GJL250	EPDM	standard
HELIX FIRST VF207-5/25/E/S/400-50	7	0	0,75	665	437	170	136	AISI304	GJL250	EPDM	standard
HELIX FIRST VF208-5/16/E/S/400-50	8	0	0,75	677	449	170	136	AISI304	GJL250	EPDM	standard
HELIX FIRST VF208-5/25/E/S/400-50	8	0	0,75	700	472	170	136	AISI304	GJL250	EPDM	standard
HELIX FIRST VF209-5/16/E/S/400-50	9	0	0,75	702	474	170	136	AISI304	GJL250	EPDM	standard
HELIX FIRST VF209-5/25/E/S/400-50	9	0	0,75	725	497	170	136	AISI304	GJL250	EPDM	standard
HELIX FIRST VF210-5/16/E/S/400-50	10	0	1,1	727	499	170	136	AISI304	GJL250	EPDM	standard
HELIX FIRST VF210-5/25/E/S/400-50	10	0	1,1	750	522	170	136	AISI304	GJL250	EPDM	standard
HELIX FIRST VF211-5/16/E/S/400-50	11	0	1,1	752	524	170	136	AISI304	GJL250	EPDM	standard
HELIX FIRST VF211-5/25/E/S/400-50	11	0	1,1	775	547	170	136	AISI304	GJL250	EPDM	standard
HELIX FIRST VF212-5/16/E/S/400-50	12	0	1,1	777	549	170	136	AISI304	GJL250	EPDM	standard
HELIX FIRST VF212-5/25/E/S/400-50	12	0	1,1	800	572	170	136	AISI304	GJL250	EPDM	standard
HELIX FIRST VF213-5/16/E/S/400-50	13	0	1,1	827	599	170	136	AISI304	GJL250	EPDM	standard
HELIX FIRST VF213-5/25/E/S/400-50	13	0	1,1	850	622	170	136	AISI304	GJL250	EPDM	standard
HELIX FIRST VF214-5/16/E/S/400-50	14	0	1,5	893	599	172	133	AISI304	GJL250	EPDM	standard
HELIX FIRST VF214-5/25/E/S/400-50	14	0	1,5	916	622	172	133	AISI304	GJL250	EPDM	standard

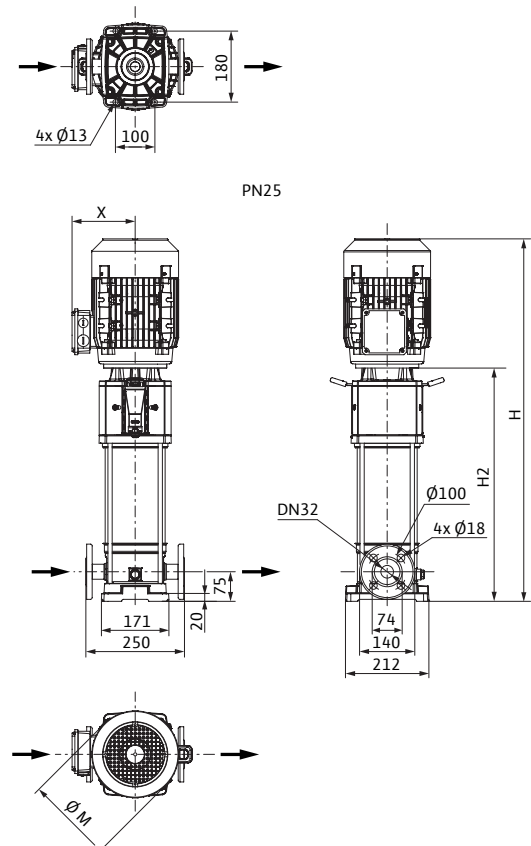
Pompa Helix z certyfikatem VdS	Liczba wirników	Liczba wirników stoczonych	P2 (kW)	H (mm)	H2 (mm)	M (mm)	X (mm)	M a teriał wirnika/stopni	Materiał korpusu pompy	Materiał uszczelnienia	Rodzaj uszczelnienia mechanicznego
HELIX VF402-1/16/E/KS/400-50	2	0	0,37	595	371	138	119	AISI304	AISI304	EPDM	kasetowe
HELIX VF402-1/16/E/S/400-50	2	0	0,37	535	311	138	119	AISI304	AISI304	EPDM	standard
HELIX VF403-1/16/E/KS/400-50	3	0	0,55	619	396	138	119	AISI304	AISI304	EPDM	kasetowe
HELIX VF403-1/16/E/S/400-50	3	0	0,55	559	336	138	119	AISI304	AISI304	EPDM	standard
HELIX VF404-1/16/E/KS/400-50	4	0	0,55	644	421	138	119	AISI304	AISI304	EPDM	kasetowe
HELIX VF404-1/16/E/S/400-50	4	0	0,55	584	361	138	119	AISI304	AISI304	EPDM	standard
HELIX VF405-1/16/E/KS/400-50	5	0	0,75	674	446	170	136	AISI304	AISI304	EPDM	kasetowe
HELIX VF405-1/16/E/S/400-50	5	0	0,75	624	396	170	136	AISI304	AISI304	EPDM	standard
HELIX VF406-1/16/E/KS/400-50	6	0	1,1	699	471	170	136	AISI304	AISI304	EPDM	kasetowe
HELIX VF406-1/16/E/S/400-50	6	0	1,1	649	421	170	136	AISI304	AISI304	EPDM	standard
HELIX VF407-1/16/E/KS/400-50	7	0	1,1	724	496	170	136	AISI304	AISI304	EPDM	kasetowe
HELIX VF407-1/16/E/S/400-50	7	0	1,1	674	446	170	136	AISI304	AISI304	EPDM	standard
HELIX VF408-1/16/E/KS/400-50	8	0	1,1	749	521	170	136	AISI304	AISI304	EPDM	kasetowe
HELIX VF408-1/16/E/S/400-50	8	0	1,1	699	471	170	136	AISI304	AISI304	EPDM	standard
HELIX VF408-1/25/E/KS/400-50	8	0	1,1	774	546	170	136	AISI304	AISI304	EPDM	kasetowe
HELIX VF409-1/16/E/KS/400-50	9	0	1,5	840	546	172	133	AISI304	AISI304	EPDM	kasetowe
HELIX VF409-1/16/E/S/400-50	9	0	1,5	790	496	172	133	AISI304	AISI304	EPDM	standard
HELIX VF409-1/25/E/KS/400-50	9	0	1,5	865	571	172	133	AISI304	AISI304	EPDM	kasetowe
HELIX VF410-1/16/E/KS/400-50	10	0	1,5	875	581	172	133	AISI304	AISI304	EPDM	kasetowe
HELIX VF410-1/16/E/S/400-50	10	0	1,5	825	531	172	133	AISI304	AISI304	EPDM	standard
HELIX VF410-1/25/E/KS/400-50	10	0	1,5	900	606	172	133	AISI304	AISI304	EPDM	kasetowe
HELIX VF411-1/16/E/KS/400-50	11	0	1,5	900	606	172	133	AISI304	AISI304	EPDM	kasetowe
HELIX VF411-1/16/E/S/400-50	11	0	1,5	850	556	172	133	AISI304	AISI304	EPDM	standard
HELIX VF411-1/25/E/KS/400-50	11	0	1,5	925	631	172	133	AISI304	AISI304	EPDM	kasetowe
HELIX VF412-1/16/E/KS/400-50	12	0	2,2	925	631	172	133	AISI304	AISI304	EPDM	kasetowe
HELIX VF412-1/16/E/S/400-50	12	0	2,2	875	581	172	133	AISI304	AISI304	EPDM	standard
HELIX VF412-1/25/E/KS/400-50	12	0	2,2	950	656	172	133	AISI304	AISI304	EPDM	kasetowe
HELIX VF413-1/16/E/KS/400-50	13	0	2,2	975	681	172	133	AISI304	AISI304	EPDM	kasetowe
HELIX VF413-1/16/E/S/400-50	13	0	2,2	925	631	172	133	AISI304	AISI304	EPDM	standard
HELIX VF413-1/25/E/KS/400-50	13	0	2,2	1000	706	172	133	AISI304	AISI304	EPDM	kasetowe
HELIX VF414-1/16/E/KS/400-50	14	0	2,2	975	681	172	133	AISI304	AISI304	EPDM	kasetowe
HELIX VF414-1/16/E/S/400-50	14	0	2,2	925	631	172	133	AISI304	AISI304	EPDM	standard
HELIX VF414-1/25/E/KS/400-50	14	0	2,2	1000	706	172	133	AISI304	AISI304	EPDM	kasetowe
HELIX VF416-1/16/E/KS/400-50	16	0	2,2	1025	731	172	133	AISI304	AISI304	EPDM	kasetowe
HELIX VF416-1/16/E/S/400-50	16	0	2,2	975	681	172	133	AISI304	AISI304	EPDM	standard
HELIX VF416-1/25/E/KS/400-50	16	0	2,2	1050	756	172	133	AISI304	AISI304	EPDM	kasetowe
HELIX VF418-1/16/E/KS/400-50	18	0	3	1120	781	191	155	AISI304	AISI304	EPDM	kasetowe
HELIX VF418-1/16/E/S/400-50	18	0	3	1070	731	191	155	AISI304	AISI304	EPDM	standard
HELIX VF418-1/25/E/KS/400-50	18	0	3	1145	806	191	155	AISI304	AISI304	EPDM	kasetowe
HELIX VF420-1/16/E/KS/400-50	20	0	3	1180	841	191	155	AISI304	AISI304	EPDM	kasetowe
HELIX VF420-1/16/E/S/400-50	20	0	3	1130	791	191	155	AISI304	AISI304	EPDM	standard
HELIX VF420-1/25/E/KS/400-50	20	0	3	1205	866	191	155	AISI304	AISI304	EPDM	kasetowe
HELIX VF422-1/25/E/KS/400-50	22	0	3	1305	966	191	155	AISI304	AISI304	EPDM	kasetowe
HELIX VF424-1/25/E/KS/400-50	24	0	4	1272	966	196	145	AISI304	AISI304	EPDM	kasetowe
HELIX VF426-1/25/E/KS/400-50	26	0	4	1347	1041	196	145	AISI304	AISI304	EPDM	kasetowe
HELIX VF429-1/25/E/KS/400-50	29	0	4	1422	1116	196	145	AISI304	AISI304	EPDM	kasetowe
HELIX VF402-2/25/VF/KS/400-50	2	0	0,37	620	396	138	119	AISI316L	AISI316L	FKM	kasetowe
HELIX VF403-2/25/VF/KS/400-50	3	0	0,55	644	421	138	119	AISI316L	AISI316L	FKM	kasetowe
HELIX VF404-2/25/VF/KS/400-50	4	0	0,55	669	446	138	119	AISI316L	AISI316L	FKM	kasetowe
HELIX VF405-2/25/VF/KS/400-50	5	0	0,75	699	471	170	136	AISI316L	AISI316L	FKM	kasetowe
HELIX VF406-2/25/VF/KS/400-50	6	0	1,1	724	496	170	136	AISI316L	AISI316L	FKM	kasetowe
HELIX VF407-2/25/VF/KS/400-50	7	0	1,1	749	521	170	136	AISI316L	AISI316L	FKM	kasetowe
HELIX VF408-2/25/VF/KS/400-50	8	0	1,1	774	546	170	136	AISI316L	AISI316L	FKM	kasetowe
HELIX VF409-2/25/VF/KS/400-50	9	0	1,5	865	571	172	133	AISI316L	AISI316L	FKM	kasetowe
HELIX VF410-2/25/VF/KS/400-50	10	0	1,5	900	606	172	133	AISI316L	AISI316L	FKM	kasetowe
HELIX VF411-2/25/VF/KS/400-50	11	0	1,5	925	631	172	133	AISI316L	AISI316L	FKM	kasetowe
HELIX VF412-2/25/VF/KS/400-50	12	0	2,2	950	656	172	133	AISI316L	AISI316L	FKM	kasetowe
HELIX VF413-2/25/VF/KS/400-50	13	0	2,2	1000	706	172	133	AISI316L	AISI316L	FKM	kasetowe
HELIX VF414-2/25/VF/KS/400-50	14	0	2,2	1000	706	172	133	AISI316L	AISI316L	FKM	kasetowe
HELIX VF416-2/25/VF/KS/400-50	16	0	2,2	1050	756	172	133	AISI316L	AISI316L	FKM	kasetowe
HELIX VF418-2/25/VF/KS/400-50	18	0	3	1145	806	191	155	AISI316L	AISI316L	FKM	kasetowe
HELIX VF420-2/25/VF/KS/400-50	20	0	3	1205	866	191	155	AISI316L	AISI316L	FKM	kasetowe

Pompa Helix z certyfikatem VdS	Liczba wirników	Liczba wirników stoczonych	P2 (kW)	H (mm)	H2 (mm)	M (mm)	X (mm)	Materiał wirnika/stopni	Materiał korpusu pompy	Materiał uszczelnienia	Rodzaj uszczelnienia mechanicznego
HELIX VF422-2/25/VF/KS/400-50	22	0	3	1305	966	191	155	AISI316L	AISI316L	FKM	kasetowe
HELIX VF424-2/25/VF/KS/400-50	24	0	4	1272	966	196	145	AISI316L	AISI316L	FKM	kasetowe
HELIX VF426-2/25/VF/KS/400-50	26	0	4	1347	1041	196	145	AISI316L	AISI316L	FKM	kasetowe
HELIX VF429-2/25/VF/KS/400-50	29	0	4	1422	1116	196	145	AISI316L	AISI316L	FKM	kasetowe
HELIX FIRST VF402-5/16/E/S/400-50	2	0	0,37	513	289	138	119	AISI304	GJL250	EPDM	standard
HELIX FIRST VF402-5/25/E/S/400-50	2	0	0,37	536	312	138	119	AISI304	GJL250	EPDM	standard
HELIX FIRST VF403-5/16/E/S/400-50	3	0	0,55	537	314	138	119	AISI304	GJL250	EPDM	standard
HELIX FIRST VF403-5/25/E/S/400-50	3	0	0,55	560	337	138	119	AISI304	GJL250	EPDM	standard
HELIX FIRST VF404-5/16/E/S/400-50	4	0	0,55	562	339	138	119	AISI304	GJL250	EPDM	standard
HELIX FIRST VF404-5/25/E/S/400-50	4	0	0,55	585	362	138	119	AISI304	GJL250	EPDM	standard
HELIX FIRST VF405-5/16/E/S/400-50	5	0	0,75	602	374	170	136	AISI304	GJL250	EPDM	standard
HELIX FIRST VF405-5/25/E/S/400-50	5	0	0,75	625	397	170	136	AISI304	GJL250	EPDM	standard
HELIX FIRST VF406-5/16/E/S/400-50	6	0	1,1	627	399	170	136	AISI304	GJL250	EPDM	standard
HELIX FIRST VF406-5/25/E/S/400-50	6	0	1,1	650	422	170	136	AISI304	GJL250	EPDM	standard
HELIX FIRST VF407-5/16/E/S/400-50	7	0	1,1	652	424	170	136	AISI304	GJL250	EPDM	standard
HELIX FIRST VF407-5/25/E/S/400-50	7	0	1,1	675	447	170	136	AISI304	GJL250	EPDM	standard
HELIX FIRST VF408-5/16/E/S/400-50	8	0	1,1	677	449	170	136	AISI304	GJL250	EPDM	standard
HELIX FIRST VF408-5/25/E/S/400-50	8	0	1,1	700	472	170	136	AISI304	GJL250	EPDM	standard
HELIX FIRST VF409-5/16/E/S/400-50	9	0	1,5	768	474	172	133	AISI304	GJL250	EPDM	standard
HELIX FIRST VF409-5/25/E/S/400-50	9	0	1,5	791	497	172	133	AISI304	GJL250	EPDM	standard
HELIX FIRST VF410-5/16/E/S/400-50	10	0	1,5	803	509	172	133	AISI304	GJL250	EPDM	standard
HELIX FIRST VF410-5/25/E/S/400-50	10	0	1,5	826	532	172	133	AISI304	GJL250	EPDM	standard
HELIX FIRST VF411-5/16/E/S/400-50	11	0	1,5	828	534	172	133	AISI304	GJL250	EPDM	standard
HELIX FIRST VF411-5/25/E/S/400-50	11	0	1,5	851	557	172	133	AISI304	GJL250	EPDM	standard
HELIX FIRST VF412-5/16/E/S/400-50	12	0	2,2	853	559	172	133	AISI304	GJL250	EPDM	standard
HELIX FIRST VF412-5/25/E/S/400-50	12	0	2,2	876	582	172	133	AISI304	GJL250	EPDM	standard
HELIX FIRST VF413-5/16/E/S/400-50	13	0	2,2	903	609	172	133	AISI304	GJL250	EPDM	standard
HELIX FIRST VF413-5/25/E/S/400-50	13	0	2,2	926	632	172	133	AISI304	GJL250	EPDM	standard

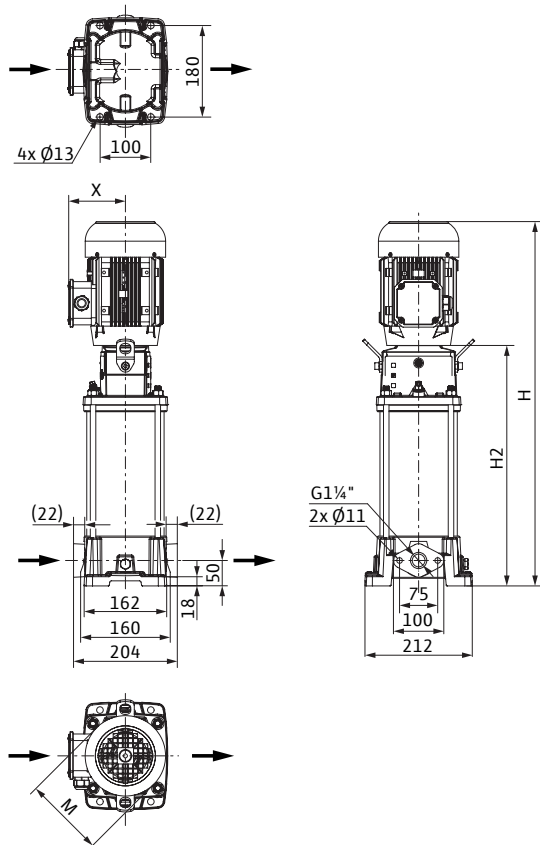
Rysunek wymiarowy Helix VF 6. PN16



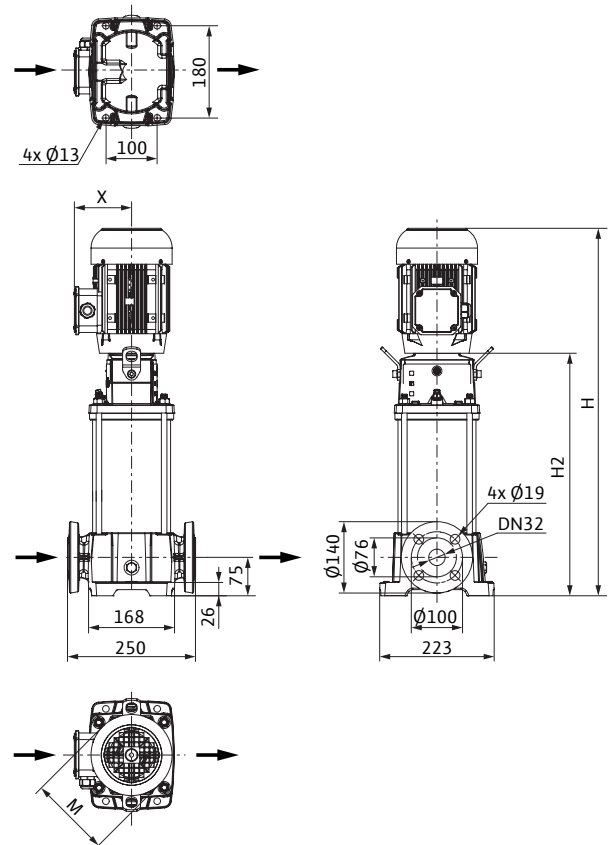
Rysunek wymiarowy Helix VF 6. PN25



Rysunek wymiarowy Helix FIRST VF 6. PN16



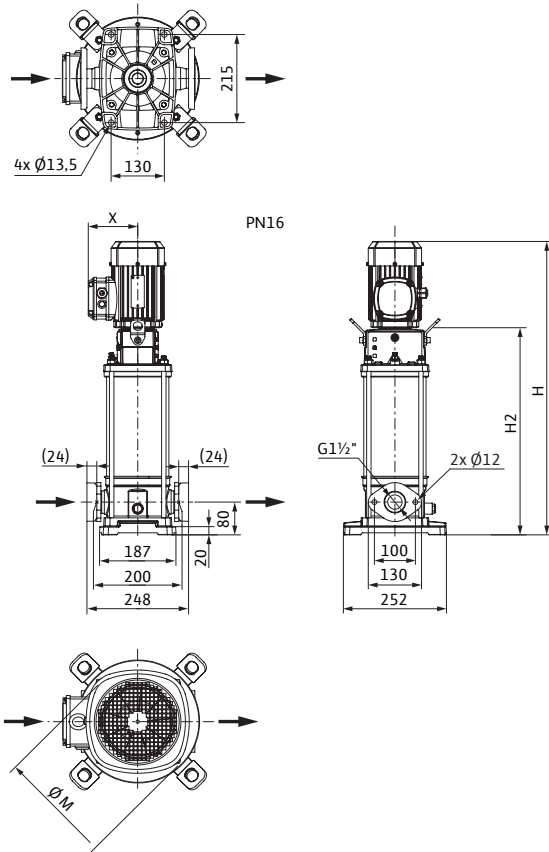
Rysunek wymiarowy Helix FIRST VF 6. PN25, 30 bar



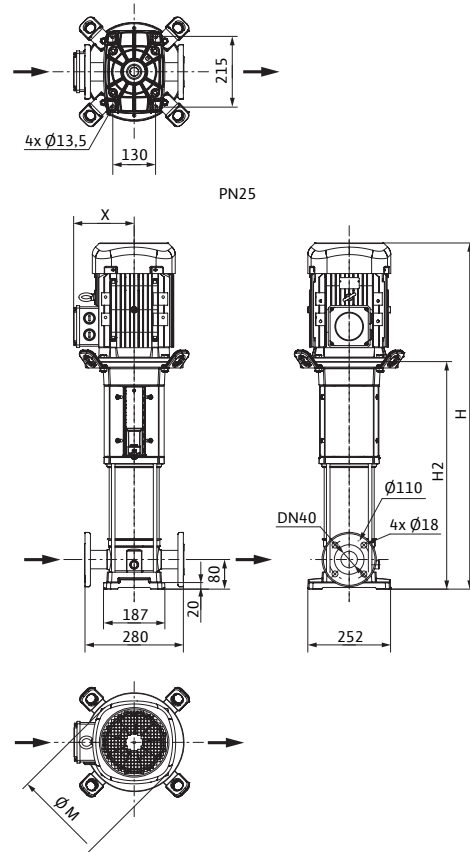
Pompa Helix z certyfikatem VdS	Liczba wirników	Liczba wirników stoczonych	P2 (kW)	H (mm)	H2 (mm)	M (mm)	X (mm)	M a teriał wirnika/stopni	Materiał korpusu pompy	Materiał uszczelnienia	Rodzaj uszczelnienia mechanicznego
HELIX VF601-1/16/E/KS/400-50	1	0	0,37	620	396	138	119	AISI304	AISI304	EPDM	kasetowe
HELIX VF602-1/16/E/KS/400-50	2	0	0,55	619	396	138	119	AISI304	AISI304	EPDM	kasetowe
HELIX VF602-1/16/E/S/400-50	2	0	0,55	559	336	138	119	AISI304	AISI304	EPDM	standard
HELIX VF603-1/16/E/KS/400-50	3	0	0,75	662	434	170	136	AISI304	AISI304	EPDM	kasetowe
HELIX VF603-1/16/E/S/400-50	3	0	0,75	602	374	170	136	AISI304	AISI304	EPDM	standard
HELIX VF604-1/16/E/KS/400-50	4	0	1,1	699	471	170	136	AISI304	AISI304	EPDM	kasetowe
HELIX VF604-1/16/E/S/400-50	4	0	1,1	649	421	170	136	AISI304	AISI304	EPDM	standard
HELIX VF605-1/16/E/KS/400-50	5	0	1,1	737	509	170	136	AISI304	AISI304	EPDM	kasetowe
HELIX VF605-1/16/E/S/400-50	5	0	1,1	687	459	170	136	AISI304	AISI304	EPDM	standard
HELIX VF606-1/16/E/KS/400-50	6	0	1,5	840	546	172	133	AISI304	AISI304	EPDM	kasetowe
HELIX VF606-1/16/E/S/400-50	6	0	1,5	790	496	172	133	AISI304	AISI304	EPDM	standard
HELIX VF607-1/16/E/KS/400-50	7	0	1,5	888	594	172	133	AISI304	AISI304	EPDM	kasetowe
HELIX VF607-1/16/E/S/400-50	7	0	1,5	838	544	172	133	AISI304	AISI304	EPDM	standard
HELIX VF607-1/25/E/KS/400-50	7	0	1,5	913	619	172	133	AISI304	AISI304	EPDM	kasetowe
HELIX VF608-1/16/E/KS/400-50	8	0	2,2	925	631	172	133	AISI304	AISI304	EPDM	kasetowe
HELIX VF608-1/16/E/S/400-50	8	0	2,2	875	581	172	133	AISI304	AISI304	EPDM	standard
HELIX VF608-1/25/E/KS/400-50	8	0	2,2	950	656	172	133	AISI304	AISI304	EPDM	kasetowe
HELIX VF609-1/16/E/KS/400-50	9	0	2,2	963	669	172	133	AISI304	AISI304	EPDM	kasetowe
HELIX VF609-1/16/E/S/400-50	9	0	2,2	913	619	172	133	AISI304	AISI304	EPDM	standard
HELIX VF609-1/25/E/KS/400-50	9	0	2,2	988	694	172	133	AISI304	AISI304	EPDM	kasetowe
HELIX VF610-1/16/E/KS/400-50	10	0	2,2	1000	706	172	133	AISI304	AISI304	EPDM	kasetowe
HELIX VF610-1/16/E/S/400-50	10	0	2,2	950	656	172	133	AISI304	AISI304	EPDM	standard
HELIX VF610-1/25/E/KS/400-50	10	0	2,2	1025	731	172	133	AISI304	AISI304	EPDM	kasetowe
HELIX VF611-1/16/E/KS/400-50	11	0	3	1120	781	191	155	AISI304	AISI304	EPDM	kasetowe
HELIX VF611-1/16/E/S/400-50	11	0	3	1070	731	191	155	AISI304	AISI304	EPDM	standard
HELIX VF611-1/25/E/KS/400-50	11	0	3	1145	806	191	155	AISI304	AISI304	EPDM	kasetowe
HELIX VF612-1/16/E/KS/400-50	12	0	3	1130	791	191	155	AISI304	AISI304	EPDM	kasetowe
HELIX VF612-1/16/E/S/400-50	12	0	3	1080	741	191	155	AISI304	AISI304	EPDM	standard
HELIX VF612-1/25/E/KS/400-50	12	0	3	1155	816	191	155	AISI304	AISI304	EPDM	kasetowe
HELIX VF613-1/16/E/KS/400-50	13	0	3	1205	866	191	155	AISI304	AISI304	EPDM	kasetowe
HELIX VF613-1/16/E/S/400-50	13	0	3	1155	816	191	155	AISI304	AISI304	EPDM	standard
HELIX VF613-1/25/E/KS/400-50	13	0	3	1230	891	191	155	AISI304	AISI304	EPDM	kasetowe
HELIX VF614-1/16/E/KS/400-50	14	0	3	1205	866	191	155	AISI304	AISI304	EPDM	kasetowe
HELIX VF614-1/16/E/S/400-50	14	0	3	1155	816	191	155	AISI304	AISI304	EPDM	standard
HELIX VF614-1/25/E/KS/400-50	14	0	3	1230	891	191	155	AISI304	AISI304	EPDM	kasetowe
HELIX VF615-1/16/E/KS/400-50	15	0	4	1247	941	196	145	AISI304	AISI304	EPDM	kasetowe
HELIX VF615-1/16/E/S/400-50	15	0	4	1197	891	196	145	AISI304	AISI304	EPDM	standard
HELIX VF615-1/25/E/KS/400-50	15	0	4	1272	966	196	145	AISI304	AISI304	EPDM	kasetowe
HELIX VF616-1/16/E/KS/400-50	16	0	4	1247	941	196	145	AISI304	AISI304	EPDM	kasetowe
HELIX VF616-1/16/E/S/400-50	16	0	4	1197	891	196	145	AISI304	AISI304	EPDM	standard
HELIX VF616-1/25/E/KS/400-50	16	0	4	1272	966	196	145	AISI304	AISI304	EPDM	kasetowe
HELIX VF618-1/25/E/KS/400-50	18	0	4	1347	1041	196	145	AISI304	AISI304	EPDM	kasetowe
HELIX VF620-1/25/E/KS/400-50	20	0	5,5	1452	1116	210	164	AISI304	AISI304	EPDM	kasetowe
HELIX VF621-1/25/E/KS/400-50	21	0	5,5	1527	1191	210	164	AISI304	AISI304	EPDM	kasetowe
HELIX VF623-1/25/E/KS/400-50	23	0	5,5	1602	1266	210	164	AISI304	AISI304	EPDM	kasetowe
HELIX VF625-1/25/E/KS/400-50	25	0	5,5	1677	1341	210	164	AISI304	AISI304	EPDM	kasetowe
HELIX VF601-2/25/VF/KS/400-50	1	0	0,37	645	421	138	119	AISI316L	AISI316L	FKM	kasetowe
HELIX VF602-2/25/VF/KS/400-50	2	0	0,55	644	421	138	119	AISI316L	AISI316L	FKM	kasetowe
HELIX VF603-2/25/VF/KS/400-50	3	0	0,75	687	459	170	136	AISI316L	AISI316L	FKM	kasetowe
HELIX VF604-2/25/VF/KS/400-50	4	0	1,1	724	496	170	136	AISI316L	AISI316L	FKM	kasetowe
HELIX VF605-2/25/VF/KS/400-50	5	0	1,1	762	534	170	136	AISI316L	AISI316L	FKM	kasetowe
HELIX VF606-2/25/VF/KS/400-50	6	0	1,5	865	571	172	133	AISI316L	AISI316L	FKM	kasetowe
HELIX VF607-2/25/VF/KS/400-50	7	0	1,5	913	619	172	133	AISI316L	AISI316L	FKM	kasetowe
HELIX VF608-2/25/VF/KS/400-50	8	0	2,2	950	656	172	133	AISI316L	AISI316L	FKM	kasetowe
HELIX VF609-2/25/VF/KS/400-50	9	0	2,2	988	694	172	133	AISI316L	AISI316L	FKM	kasetowe
HELIX VF610-2/25/VF/KS/400-50	10	0	2,2	1025	731	172	133	AISI316L	AISI316L	FKM	kasetowe
HELIX VF611-2/25/VF/KS/400-50	11	0	3	1145	806	191	155	AISI316L	AISI316L	FKM	kasetowe
HELIX VF612-2/25/VF/KS/400-50	12	0	3	1155	816	191	155	AISI316L	AISI316L	FKM	kasetowe
HELIX VF613-2/25/VF/KS/400-50	13	0	3	1230	891	191	155	AISI316L	AISI316L	FKM	kasetowe
HELIX VF614-2/25/VF/KS/400-50	14	0	3	1230	891	191	155	AISI316L	AISI316L	FKM	kasetowe
HELIX VF615-2/25/VF/KS/400-50	15	0	4	1272	966	196	145	AISI316L	AISI316L	FKM	kasetowe
HELIX VF616-2/25/VF/KS/400-50	16	0	4	1272	966	196	145	AISI316L	AISI316L	FKM	kasetowe

Pompa Helix z certyfikatem VdS	Liczba wirników	Liczba wirników stoczonych	P2 (kW)	H (mm)	H2 (mm)	M (mm)	X (mm)	M a materiał wirnika/stopni	Materiał korpusu pompy	Materiał uszczelnienia	Rodzaj uszczelnienia mechanicznego
HELIX VF618-2/25/VF/KS/400-50	18	0	4	1347	1041	196	145	AISI316L	AISI316L	FKM	kasetowe
HELIX VF620-2/25/VF/KS/400-50	20	0	5,5	1452	1116	210	164	AISI316L	AISI316L	FKM	kasetowe
HELIX VF621-2/25/VF/KS/400-50	21	0	5,5	1527	1191	210	164	AISI316L	AISI316L	FKM	kasetowe
HELIX VF623-2/25/VF/KS/400-50	23	0	5,5	1602	1266	210	164	AISI316L	AISI316L	FKM	kasetowe
HELIX VF625-2/25/VF/KS/400-50	25	0	5,5	1677	1341	210	164	AISI316L	AISI316L	FKM	kasetowe
HELIX FIRST VF601-5/16/E/S/400-50	1	0	0,37	538	314	138	119	AISI304	GJL250	EPDM	standard
HELIX FIRST VF601-5/25/E/S/400-50	1	0	0,37	561	337	138	119	AISI304	GJL250	EPDM	standard
HELIX FIRST VF602-5/16/E/S/400-50	2	0	0,55	537	314	138	119	AISI304	GJL250	EPDM	standard
HELIX FIRST VF602-5/25/E/S/400-50	2	0	0,55	560	337	138	119	AISI304	GJL250	EPDM	standard
HELIX FIRST VF603-5/16/E/S/400-50	3	0	0,75	580	352	170	136	AISI304	GJL250	EPDM	standard
HELIX FIRST VF603-5/25/E/S/400-50	3	0	0,75	603	375	170	136	AISI304	GJL250	EPDM	standard
HELIX FIRST VF604-5/16/E/S/400-50	4	0	1,1	627	399	170	136	AISI304	GJL250	EPDM	standard
HELIX FIRST VF604-5/25/E/S/400-50	4	0	1,1	650	422	170	136	AISI304	GJL250	EPDM	standard
HELIX FIRST VF605-5/16/E/S/400-50	5	0	1,1	665	437	170	136	AISI304	GJL250	EPDM	standard
HELIX FIRST VF605-5/25/E/S/400-50	5	0	1,1	688	460	170	136	AISI304	GJL250	EPDM	standard
HELIX FIRST VF606-5/16/E/S/400-50	6	0	1,5	768	474	172	133	AISI304	GJL250	EPDM	standard
HELIX FIRST VF606-5/25/E/S/400-50	6	0	1,5	791	497	172	133	AISI304	GJL250	EPDM	standard
HELIX FIRST VF607-5/16/E/S/400-50	7	0	1,5	816	522	172	133	AISI304	GJL250	EPDM	standard
HELIX FIRST VF607-5/25/E/S/400-50	7	0	1,5	839	545	172	133	AISI304	GJL250	EPDM	standard
HELIX FIRST VF608-5/16/E/S/400-50	8	0	2,2	853	559	172	133	AISI304	GJL250	EPDM	standard
HELIX FIRST VF608-5/25/E/S/400-50	8	0	2,2	876	582	172	133	AISI304	GJL250	EPDM	standard
HELIX FIRST VF609-5/16/E/S/400-50	9	0	2,2	891	597	172	133	AISI304	GJL250	EPDM	standard
HELIX FIRST VF609-5/25/E/S/400-50	9	0	2,2	914	620	172	133	AISI304	GJL250	EPDM	standard
HELIX FIRST VF610-5/16/E/S/400-50	10	0	2,2	928	634	172	133	AISI304	GJL250	EPDM	standard
HELIX FIRST VF610-5/25/E/S/400-50	10	0	2,2	951	657	172	133	AISI304	GJL250	EPDM	standard
HELIX FIRST VF611-5/16/E/S/400-50	11	0	3	1048	709	191	155	AISI304	GJL250	EPDM	standard
HELIX FIRST VF611-5/25/E/S/400-50	11	0	3	1071	732	191	155	AISI304	GJL250	EPDM	standard
HELIX FIRST VF612-5/16/E/S/400-50	12	0	3	1058	719	191	155	AISI304	GJL250	EPDM	standard
HELIX FIRST VF612-5/25/E/S/400-50	12	0	3	1081	742	191	155	AISI304	GJL250	EPDM	standard

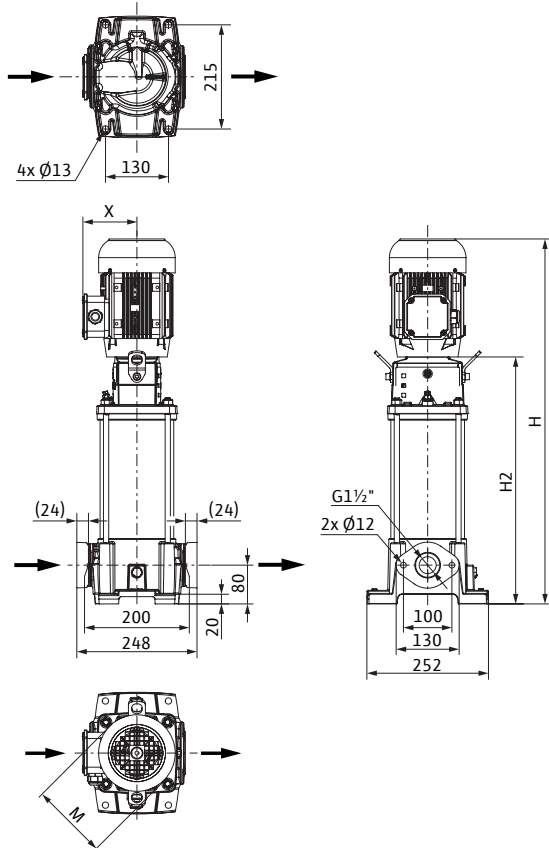
Rysunek wymiarowy Helix VF 10. PN16



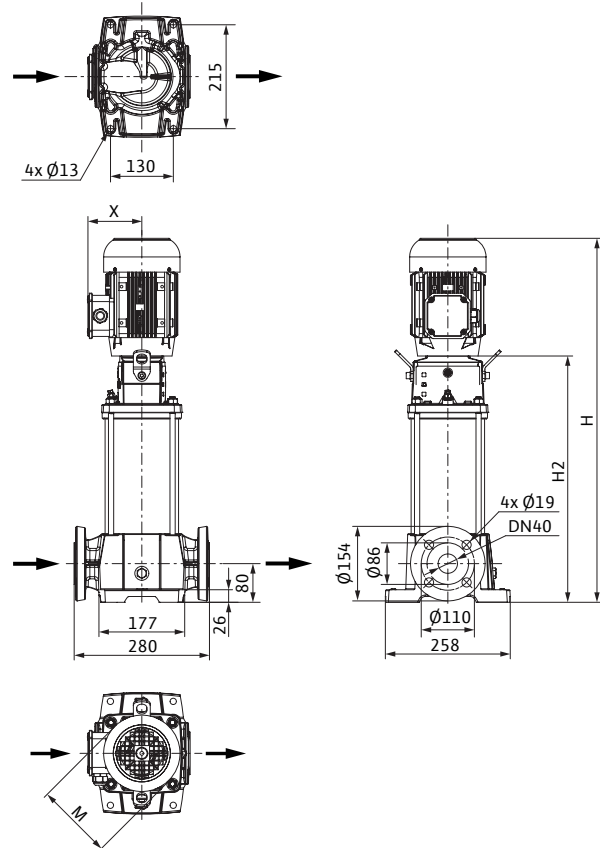
Rysunek wymiarowy Helix VF 10. PN25



Rysunek wymiarowy Helix FIRST VF 10. PN16



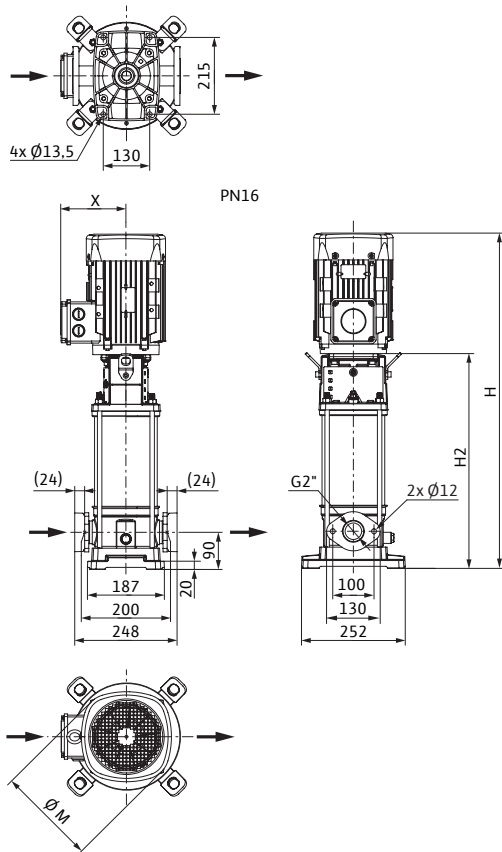
Rysunek wymiarowy Helix FIRST VF 10. PN25, 30 bar



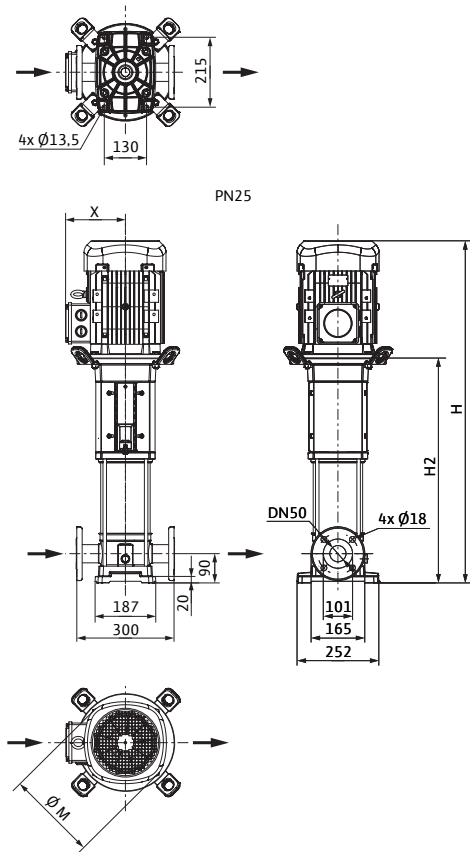
Pompa Helix z certyfikatem VdS	Liczba wirników	Liczba wirników stożonych	P2 (kW)	H (mm)	H2 (mm)	M (mm)	X (mm)	Materiał wirnika/stopni	Materiał korpusu pompy	Materiał uszczelnienia	Rodzaj uszczelnienia mechanicznego
HELIX VF1001-1/16/E/KS/400-50	1	0	0,55	640	417	138	119	AISI304	AISI304	EPDM	kasetowe
HELIX VF1002-1/16/E/KS/400-50	2	0	1,1	645	417	170	136	AISI304	AISI304	EPDM	kasetowe
HELIX VF1002-1/16/E/S/400-50	2	0	1,1	595	367	170	136	AISI304	AISI304	EPDM	standard
HELIX VF1003-1/16/E/KS/400-50	3	0	1,5	749	455	172	133	AISI304	AISI304	EPDM	kasetowe
HELIX VF1003-1/16/E/S/400-50	3	0	1,5	699	405	172	133	AISI304	AISI304	EPDM	standard
HELIX VF1004-1/16/E/KS/400-50	4	0	2,2	796	502	172	133	AISI304	AISI304	EPDM	kasetowe
HELIX VF1004-1/16/E/S/400-50	4	0	2,2	746	452	172	133	AISI304	AISI304	EPDM	standard
HELIX VF1005-1/16/E/KS/400-50	5	0	2,2	834	540	172	133	AISI304	AISI304	EPDM	kasetowe
HELIX VF1005-1/16/E/S/400-50	5	0	2,2	784	490	172	133	AISI304	AISI304	EPDM	standard
HELIX VF1005-1/25/E/KS/400-50	5	0	2,2	834	540	172	133	AISI304	AISI304	EPDM	kasetowe
HELIX VF1006-1/16/E/KS/400-50	6	0	3	916	577	191	155	AISI304	AISI304	EPDM	kasetowe
HELIX VF1006-1/16/E/S/400-50	6	0	3	866	527	191	155	AISI304	AISI304	EPDM	standard
HELIX VF1006-1/25/E/KS/400-50	6	0	3	916	577	191	155	AISI304	AISI304	EPDM	kasetowe
HELIX VF1007-1/16/E/KS/400-50	7	0	3	964	625	191	155	AISI304	AISI304	EPDM	kasetowe
HELIX VF1007-1/16/E/S/400-50	7	0	3	914	575	191	155	AISI304	AISI304	EPDM	standard
HELIX VF1007-1/25/E/KS/400-50	7	0	3	964	625	191	155	AISI304	AISI304	EPDM	kasetowe
HELIX VF1008-1/16/E/KS/400-50	8	0	4	968	662	196	145	AISI304	AISI304	EPDM	kasetowe
HELIX VF1008-1/16/E/S/400-50	8	0	4	918	612	196	145	AISI304	AISI304	EPDM	standard
HELIX VF1008-1/25/E/KS/400-50	8	0	4	968	662	196	145	AISI304	AISI304	EPDM	kasetowe
HELIX VF1009-1/16/E/KS/400-50	9	0	4	1006	700	196	145	AISI304	AISI304	EPDM	kasetowe
HELIX VF1009-1/16/E/S/400-50	9	0	4	956	650	196	145	AISI304	AISI304	EPDM	standard
HELIX VF1009-1/25/E/KS/400-50	9	0	4	1006	700	196	145	AISI304	AISI304	EPDM	kasetowe
HELIX VF1010-1/16/E/KS/400-50	10	0	4	1043	737	196	145	AISI304	AISI304	EPDM	kasetowe
HELIX VF1010-1/16/E/S/400-50	10	0	4	993	687	196	145	AISI304	AISI304	EPDM	standard
HELIX VF1010-1/25/E/KS/400-50	10	0	4	1043	737	196	145	AISI304	AISI304	EPDM	kasetowe
HELIX VF1011-1/16/E/KS/400-50	11	0	5,5	1148	812	210	164	AISI304	AISI304	EPDM	kasetowe
HELIX VF1011-1/16/E/S/400-50	11	0	5,5	1098	762	210	164	AISI304	AISI304	EPDM	standard
HELIX VF1011-1/25/E/KS/400-50	11	0	5,5	1148	812	210	164	AISI304	AISI304	EPDM	kasetowe
HELIX VF1012-1/16/E/KS/400-50	12	0	5,5	1148	812	210	164	AISI304	AISI304	EPDM	kasetowe
HELIX VF1012-1/16/E/S/400-50	12	0	5,5	1098	762	210	164	AISI304	AISI304	EPDM	standard
HELIX VF1012-1/25/E/KS/400-50	12	0	5,5	1148	812	210	164	AISI304	AISI304	EPDM	kasetowe
HELIX VF1013-1/16/E/KS/400-50	13	0	5,5	1223	887	210	164	AISI304	AISI304	EPDM	kasetowe
HELIX VF1013-1/16/E/S/400-50	13	0	5,5	1173	837	210	164	AISI304	AISI304	EPDM	standard
HELIX VF1013-1/25/E/KS/400-50	13	0	5,5	1223	887	210	164	AISI304	AISI304	EPDM	kasetowe
HELIX VF1015-1/25/E/KS/400-50	15	0	7,5	1298	962	225	160	AISI304	AISI304	EPDM	kasetowe
HELIX VF1017-1/25/E/KS/400-50	17	0	7,5	1507	1157	225	160	AISI304	AISI304	EPDM	kasetowe
HELIX VF1019-1/25/E/KS/400-50	19	0	7,5	1582	1232	225	160	AISI304	AISI304	EPDM	kasetowe
HELIX VF1001-2/25/VF/KS/400-50	1	0	0,55	640	417	138	119	AISI304	AISI316L	FKM	kasetowe
HELIX VF1002-2/25/VF/KS/400-50	2	0	1,1	645	417	170	136	AISI304	AISI316L	FKM	kasetowe
HELIX VF1003-2/25/VF/KS/400-50	3	0	1,5	749	455	172	133	AISI304	AISI316L	FKM	kasetowe
HELIX VF1004-2/25/VF/KS/400-50	4	0	2,2	796	502	172	133	AISI304	AISI316L	FKM	kasetowe
HELIX VF1005-2/25/VF/KS/400-50	5	0	2,2	834	540	172	133	AISI304	AISI316L	FKM	kasetowe
HELIX VF1006-2/25/VF/KS/400-50	6	0	3	916	577	191	155	AISI304	AISI316L	FKM	kasetowe
HELIX VF1007-2/25/VF/KS/400-50	7	0	3	964	625	191	155	AISI304	AISI316L	FKM	kasetowe
HELIX VF1008-2/25/VF/KS/400-50	8	0	4	968	662	196	145	AISI304	AISI316L	FKM	kasetowe
HELIX VF1009-2/25/VF/KS/400-50	9	0	4	1006	700	196	145	AISI304	AISI316L	FKM	kasetowe
HELIX VF1010-2/25/VF/KS/400-50	10	0	4	1043	737	196	145	AISI304	AISI316L	FKM	kasetowe
HELIX VF1011-2/25/VF/KS/400-50	11	0	5,5	1148	812	210	164	AISI304	AISI316L	FKM	kasetowe
HELIX VF1012-2/25/VF/KS/400-50	12	0	5,5	1148	812	210	164	AISI304	AISI316L	FKM	kasetowe
HELIX VF1013-2/25/VF/KS/400-50	13	0	5,5	1223	887	210	164	AISI304	AISI316L	FKM	kasetowe
HELIX VF1015-2/25/VF/KS/400-50	15	0	7,5	1298	962	225	160	AISI304	AISI316L	FKM	kasetowe
HELIX VF1017-2/25/VF/KS/400-50	17	0	7,5	1507	1157	225	160	AISI304	AISI316L	FKM	kasetowe
HELIX VF1019-2/25/VF/KS/400-50	19	0	7,5	1582	1232	225	160	AISI304	AISI316L	FKM	kasetowe
HELIX FIRST VF1001-5/16/E/S/400-50	1	0	0,55	585	362	138	119	AISI304	GJL250	EPDM	standard
HELIX FIRST VF1001-5/25/E/S/400-50	1	0	0,55	559	336	138	119	AISI304	GJL250	EPDM	standard
HELIX FIRST VF1002-5/16/E/S/400-50	2	0	1,1	590	362	170	136	AISI304	GJL250	EPDM	standard
HELIX FIRST VF1002-5/25/E/S/400-50	2	0	1,1	594	366	170	136	AISI304	GJL250	EPDM	standard
HELIX FIRST VF1003-5/16/E/S/400-50	3	0	1,5	694	400	172	133	AISI304	GJL250	EPDM	standard
HELIX FIRST VF1003-5/25/E/S/400-50	3	0	1,5	698	404	172	133	AISI304	GJL250	EPDM	standard
HELIX FIRST VF1004-5/16/E/S/400-50	4	0	2,2	741	447	172	133	AISI304	GJL250	EPDM	standard
HELIX FIRST VF1004-5/25/E/S/400-50	4	0	2,2	745	451	172	133	AISI304	GJL250	EPDM	standard
HELIX FIRST VF1005-5/16/E/S/400-50	5	0	2,2	779	485	172	133	AISI304	GJL250	EPDM	standard

Pompa Helix z certyfikatem VdS	Liczba wirników	Liczba wirników stoczonych	P2 (kW)	H (mm)	H2 (mm)	M (mm)	X (mm)	Materiał wirnika/stopni	Materiał korpusu pompy	Materiał uszczelnienia	Rodzaj uszczelnienia mechanicznego
HELIX FIRST VF1005-5/25/E/S/400-50	5	0	2,2	783	489	172	133	AISI304	GJL250	EPDM	standard
HELIX FIRST VF1006-5/16/E/S/400-50	6	0	3	861	522	191	155	AISI304	GJL250	EPDM	standard
HELIX FIRST VF1006-5/25/E/S/400-50	6	0	3	865	526	191	155	AISI304	GJL250	EPDM	standard
HELIX FIRST VF1007-5/16/E/S/400-50	7	0	3	909	570	191	155	AISI304	GJL250	EPDM	standard
HELIX FIRST VF1007-5/25/E/S/400-50	7	0	3	913	574	191	155	AISI304	GJL250	EPDM	standard
HELIX FIRST VF1008-5/16/E/S/400-50	8	0	4	913	607	196	145	AISI304	GJL250	EPDM	standard
HELIX FIRST VF1008-5/25/E/S/400-50	8	0	4	917	611	196	145	AISI304	GJL250	EPDM	standard
HELIX FIRST VF1009-5/16/E/S/400-50	9	0	4	951	645	196	145	AISI304	GJL250	EPDM	standard
HELIX FIRST VF1009-5/25/E/S/400-50	9	0	4	955	649	196	145	AISI304	GJL250	EPDM	standard
HELIX FIRST VF1010-5/16/E/S/400-50	10	0	4	988	682	196	145	AISI304	GJL250	EPDM	standard
HELIX FIRST VF1010-5/25/E/S/400-50	10	0	4	992	686	196	145	AISI304	GJL250	EPDM	standard

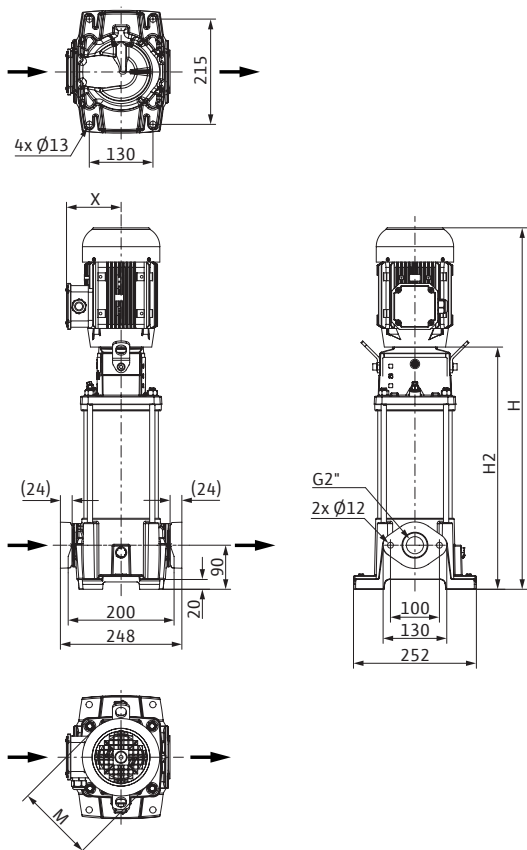
Rysunek wymiarowy Helix VF 16. PN16



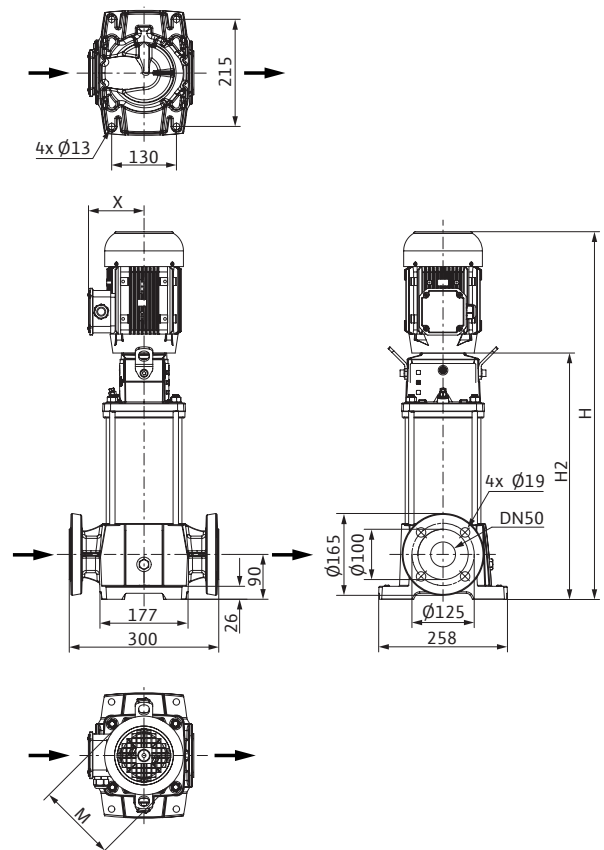
Rysunek wymiarowy Helix VF 16. PN25



Rysunek wymiarowy Helix FIRST VF 16. PN16

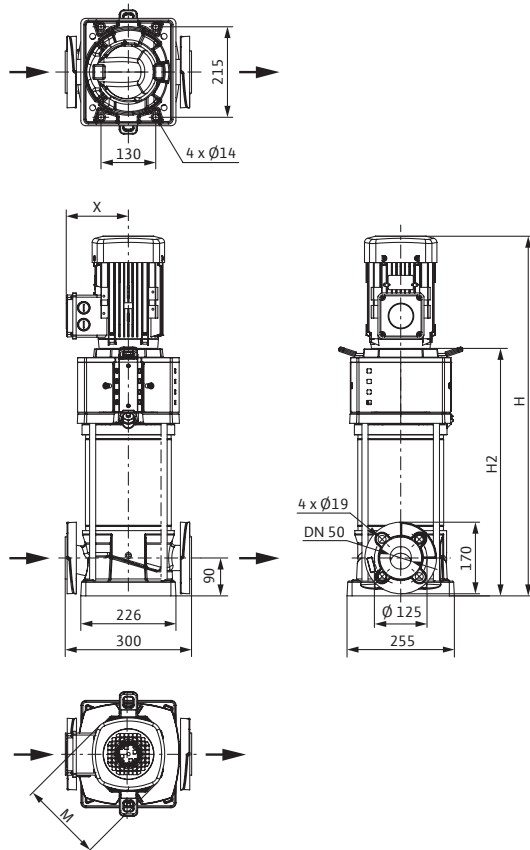


Rysunek wymiarowy Helix FIRST VF 16. PN25, 30 bar

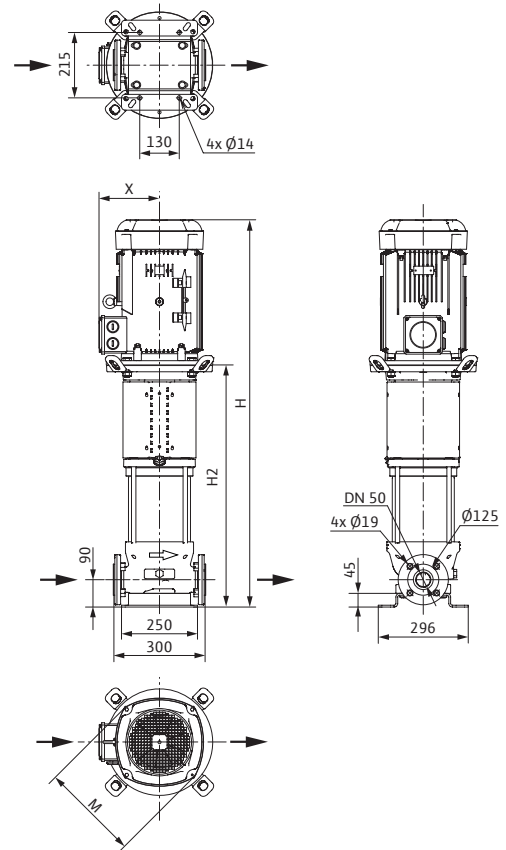


Pompa Helix z certyfikatem VdS	Liczba wirników	Liczba wirników stoczonych	P2 (kW)	H (mm)	H2 (mm)	M (mm)	X (mm)	Materiał wirnika/stopni	Materiał korpusu pompy	Materiał uszczelnienia	Rodzaj uszczelnienia mechanicznego
HELIX VF1601-1/16/E/KS/400-50	1	0	1,1	680	452	170	136	AIISI304	AIISI304	EPDM	kasetowe
HELIX VF1602-1/16/E/KS/400-50	2	0	2,2	756	462	172	133	AIISI304	AIISI304	EPDM	kasetowe
HELIX VF1602-1/16/E/S/400-50	2	0	2,2	705	411	172	133	AIISI304	AIISI304	EPDM	standard
HELIX VF1603-1/16/E/KS/400-50	3	0	3	851	512	191	155	AIISI304	AIISI304	EPDM	kasetowe
HELIX VF1603-1/16/E/S/400-50	3	0	3	800	461	191	155	AIISI304	AIISI304	EPDM	standard
HELIX VF1604-1/16/E/KS/400-50	4	0	4	878	572	196	145	AIISI304	AIISI304	EPDM	kasetowe
HELIX VF1604-1/16/E/S/400-50	4	0	4	827	521	196	145	AIISI304	AIISI304	EPDM	standard
HELIX VF1605-1/16/E/KS/400-50	5	0	4	928	622	196	145	AIISI304	AIISI304	EPDM	kasetowe
HELIX VF1605-1/16/E/S/400-50	5	0	4	877	571	196	145	AIISI304	AIISI304	EPDM	standard
HELIX VF1605-1/25/E/KS/400-50	5	0	4	928	622	196	145	AIISI304	AIISI304	EPDM	kasetowe
HELIX VF1606-1/16/E/KS/400-50	6	0	5,5	1008	672	210	164	AIISI304	AIISI304	EPDM	kasetowe
HELIX VF1606-1/16/E/S/400-50	6	0	5,5	957	621	210	164	AIISI304	AIISI304	EPDM	standard
HELIX VF1606-1/25/E/KS/400-50	6	0	5,5	1008	672	210	164	AIISI304	AIISI304	EPDM	kasetowe
HELIX VF1607-1/16/E/KS/400-50	7	0	5,5	1058	722	210	164	AIISI304	AIISI304	EPDM	kasetowe
HELIX VF1607-1/16/E/S/400-50	7	0	5,5	1007	671	210	164	AIISI304	AIISI304	EPDM	standard
HELIX VF1607-1/25/E/KS/400-50	7	0	5,5	1058	722	210	164	AIISI304	AIISI304	EPDM	kasetowe
HELIX VF1608-1/16/E/KS/400-50	8	0	7,5	1108	772	225	160	AIISI304	AIISI304	EPDM	kasetowe
HELIX VF1608-1/16/E/S/400-50	8	0	7,5	1057	721	225	160	AIISI304	AIISI304	EPDM	standard
HELIX VF1608-1/25/E/KS/400-50	8	0	7,5	1108	772	225	160	AIISI304	AIISI304	EPDM	kasetowe
HELIX VF1609-1/16/E/KS/400-50	9	0	7,5	1292	942	225	160	AIISI304	AIISI304	EPDM	kasetowe
HELIX VF1609-1/16/E/KS/400-50-FF240	9	0	7,5	1292	942	225	160	AIISI304	AIISI304	EPDM	kasetowe
HELIX VF1609-1/25/E/KS/400-50	9	0	7,5	1292	942	225	160	AIISI304	AIISI304	EPDM	kasetowe
HELIX VF1610-1/16/E/KS/400-50	10	0	7,5	1442	1092	225	160	AIISI304	AIISI304	EPDM	kasetowe
HELIX VF1610-1/16/E/KS/400-50-FF240	10	0	7,5	1442	1092	225	160	AIISI304	AIISI304	EPDM	kasetowe
HELIX VF1610-1/25/E/KS/400-50	10	0	7,5	1442	1092	225	160	AIISI304	AIISI304	EPDM	kasetowe
HELIX VF1611-1/16/E/KS/400-50	11	0	9	1492	1092	260	191	AIISI304	AIISI304	EPDM	kasetowe
HELIX VF1611-1/16/E/KS/400-50-FF240	11	0	9	1492	1092	260	191	AIISI304	AIISI304	EPDM	kasetowe
HELIX VF1611-1/25/E/KS/400-50	11	0	9	1492	1092	260	191	AIISI304	AIISI304	EPDM	kasetowe
HELIX VF1612-1/25/E/KS/400-50	12	0	11	1492	1092	260	191	AIISI304	AIISI304	EPDM	kasetowe
HELIX VF1613-1/25/E/KS/400-50	13	0	11	1642	1242	260	191	AIISI304	AIISI304	EPDM	kasetowe
HELIX VF1616-1/25/E/KS/400-50	16	0	15	1872	1392	305	218	AIISI304	AIISI304	EPDM	kasetowe
HELIX VF1601-2/25/VF/KS/400-50	1	0	1,1	680	452	170	136	AIISI316L	AIISI316L	FKM	kasetowe
HELIX VF1602-2/25/VF/KS/400-50	2	0	2,2	756	462	172	133	AIISI316L	AIISI316L	FKM	kasetowe
HELIX VF1603-2/25/VF/KS/400-50	3	0	3	851	512	191	155	AIISI316L	AIISI316L	FKM	kasetowe
HELIX VF1604-2/25/VF/KS/400-50	4	0	4	878	572	196	145	AIISI316L	AIISI316L	FKM	kasetowe
HELIX VF1605-2/25/VF/KS/400-50	5	0	4	928	622	196	145	AIISI316L	AIISI316L	FKM	kasetowe
HELIX VF1606-2/25/VF/KS/400-50	6	0	5,5	1008	672	210	164	AIISI316L	AIISI316L	FKM	kasetowe
HELIX VF1607-2/25/VF/KS/400-50	7	0	5,5	1058	722	210	164	AIISI316L	AIISI316L	FKM	kasetowe
HELIX VF1608-2/25/VF/KS/400-50	8	0	7,5	1108	772	225	160	AIISI316L	AIISI316L	FKM	kasetowe
HELIX VF1609-2/25/VF/KS/400-50	9	0	7,5	1292	942	225	160	AIISI316L	AIISI316L	FKM	kasetowe
HELIX VF1610-2/25/VF/KS/400-50	10	0	7,5	1442	1092	225	160	AIISI316L	AIISI316L	FKM	kasetowe
HELIX VF1611-2/25/VF/KS/400-50	11	0	9	1492	1092	260	191	AIISI316L	AIISI316L	FKM	kasetowe
HELIX VF1612-2/25/VF/KS/400-50	12	0	11	1492	1092	260	191	AIISI316L	AIISI316L	FKM	kasetowe
HELIX VF1613-2/25/VF/KS/400-50	13	0	11	1642	1242	260	191	AIISI316L	AIISI316L	FKM	kasetowe
HELIX VF1616-2/25/VF/KS/400-50	16	0	15	1872	1392	305	218	AIISI316L	AIISI316L	FKM	kasetowe
HELIX FIRST VF1601-5/16/E/S/400-50	1	0	1,1	633	405	170	136	AIISI304	GJL250	EPDM	standard
HELIX FIRST VF1601-5/25/E/S/400-50	1	0	1,1	640	412	170	136	AIISI304	GJL250	EPDM	standard
HELIX FIRST VF1602-5/16/E/S/400-50	2	0	2,2	699	405	172	133	AIISI304	GJL250	EPDM	standard
HELIX FIRST VF1602-5/25/E/S/400-50	2	0	2,2	706	412	172	133	AIISI304	GJL250	EPDM	standard
HELIX FIRST VF1603-5/16/E/S/400-50	3	0	3	794	455	191	155	AIISI304	GJL250	EPDM	standard
HELIX FIRST VF1603-5/25/E/S/400-50	3	0	3	801	462	191	155	AIISI304	GJL250	EPDM	standard
HELIX FIRST VF1604-5/16/E/S/400-50	4	0	4	821	515	196	145	AIISI304	GJL250	EPDM	standard
HELIX FIRST VF1604-5/25/E/S/400-50	4	0	4	828	522	196	145	AIISI304	GJL250	EPDM	standard
HELIX FIRST VF1605-5/16/E/S/400-50	5	0	4	871	565	196	145	AIISI304	GJL250	EPDM	standard
HELIX FIRST VF1605-5/25/E/S/400-50	5	0	4	878	572	196	145	AIISI304	GJL250	EPDM	standard
HELIX FIRST VF1606-5/16/E/S/400-50	6	0	5,5	951	615	210	164	AIISI304	GJL250	EPDM	standard
HELIX FIRST VF1606-5/25/E/S/400-50	6	0	5,5	958	622	210	164	AIISI304	GJL250	EPDM	standard
HELIX FIRST VF1607-5/16/E/S/400-50	7	0	5,5	1001	665	210	164	AIISI304	GJL250	EPDM	standard
HELIX FIRST VF1607-5/25/E/S/400-50	7	0	5,5	1008	672	210	164	AIISI304	GJL250	EPDM	standard
HELIX FIRST VF1608-5/16/E/S/400-50	8	0	7,5	1051	715	225	160	AIISI304	GJL250	EPDM	standard
HELIX FIRST VF1608-5/25/E/S/400-50	8	0	7,5	1058	722	225	160	AIISI304	GJL250	EPDM	standard

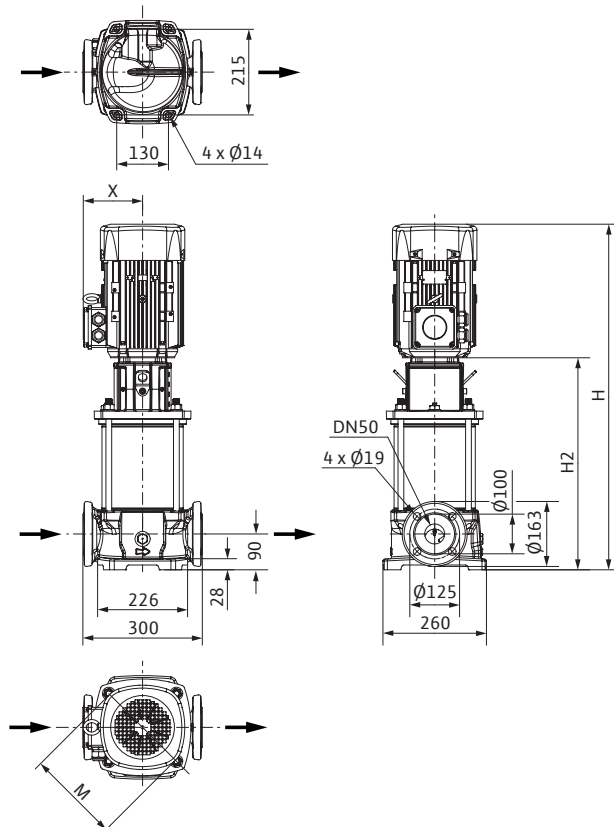
Rysunek wymiarowy Helix VF 22. korpus pompy 1.4308 [AISI304]



Rysunek wymiarowy Helix VF 22. korpus pompy 1.4409 [AISI316L]

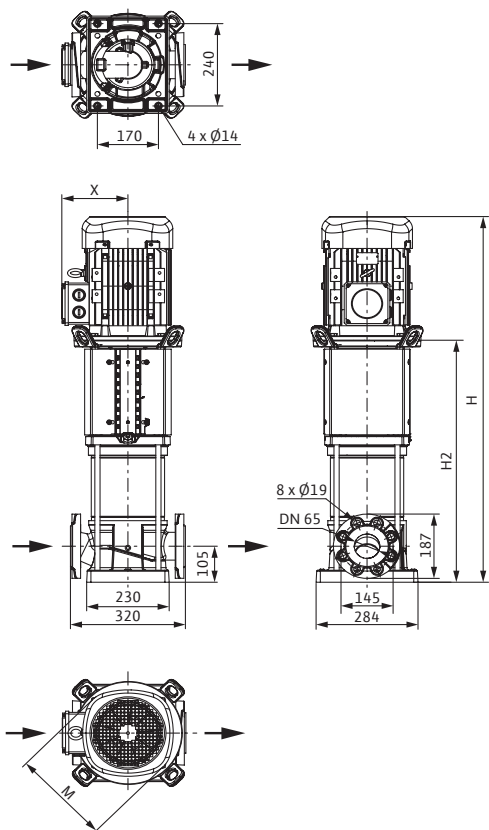


Rysunek wymiarowy Helix FIRST VF 22

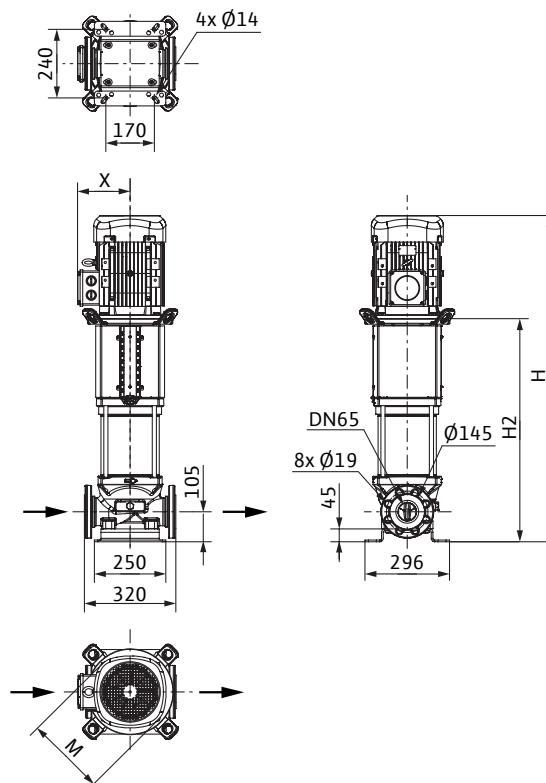


Pompa Helix z certyfikatem VdS	Liczba wirników	Liczba wirników stoczonych	P2 (kW)	H (mm)	H2 (mm)	M (mm)	X (mm)	Materiał wirnika/stopni	Materiał korpusu pompy	Materiał uszczelnienia	Rodzaj uszczelnienia mechanicznego
HELIX VF2209-1/25/E/KS/400-50	9	0	15	1444	964	305	218	AISI304	AISI304	EPDM	kasetowe
HELIX VF2210-1/25/E/KS/400-50	10	0	15	1524	1044	305	218	AISI304	AISI304	EPDM	kasetowe
HELIX VF2211-1/25/E/KS/400-50	11	0	15	1574	1094	305	218	AISI304	AISI304	EPDM	kasetowe
HELIX VF2212-1/25/E/KS/400-50	12	0	18,5	1624	1144	305	218	AISI304	AISI304	EPDM	kasetowe
HELIX VF2213-1/25/E/KS/400-50	13	0	18,5	1674	1194	305	218	AISI304	AISI304	EPDM	kasetowe
HELIX VF2201-1/16/E/KS/400-50	1	0	1,5	782	488	172	133	AISI304	AISI304	EPDM	kasetowe
HELIX VF2202-1/16/E/KS/400-50	2	0	3	837	498	191	155	AISI304	AISI304	EPDM	kasetowe
HELIX VF2203-1/16/E/KS/400-50	3	0	4	854	548	196	145	AISI304	AISI304	EPDM	kasetowe
HELIX VF2204-1/16/E/KS/400-50	4	0	5,5	934	598	210	164	AISI304	AISI304	EPDM	kasetowe
HELIX VF2205-1/16/E/KS/400-50	5	0	7,5	1114	764	225	160	AISI304	AISI304	EPDM	kasetowe
HELIX VF2206-1/16/E/KS/400-50	6	0	9	1214	814	260	191	AISI304	AISI304	EPDM	kasetowe
HELIX VF2207-1/16/E/KS/400-50	7	0	11	1264	864	260	191	AISI304	AISI304	EPDM	kasetowe
HELIX VF2207-1/16/E/KS/400-50-FF240	7	0	11	1264	864	260	191	AISI304	AISI304	EPDM	kasetowe
HELIX VF2208-1/16/E/KS/400-50	8	0	11	1314	914	260	191	AISI304	AISI304	EPDM	kasetowe
HELIX VF2208-1/16/E/KS/400-50-FF240	8	0	11	1314	914	260	191	AISI304	AISI304	EPDM	kasetowe
HELIX VF2208-1/25/E/KS/400-50	8	0	11	1314	914	260	191	AISI304	AISI304	EPDM	kasetowe
HELIX VF2201-2/16/VF/KS/400-50	1	0	1,5	835	541	172	133	AISI316L	AISI316L	FKM	kasetowe
HELIX VF2202-2/16/VF/KS/400-50	2	0	3	890	551	191	155	AISI316L	AISI316L	FKM	kasetowe
HELIX VF2203-2/16/VF/KS/400-50	3	0	3	907	601	191	155	AISI316L	AISI316L	FKM	kasetowe
HELIX VF2204-2/16/VF/KS/400-50	4	0	5,5	987	651	210	164	AISI316L	AISI316L	FKM	kasetowe
HELIX VF2204-2/25/VF/KS/400-50	4	0	5,5	987	651	210	164	AISI316L	AISI316L	FKM	kasetowe
HELIX VF2205-2/16/VF/KS/400-50	5	0	7,5	1167	817	225	160	AISI316L	AISI316L	FKM	kasetowe
HELIX VF2205-2/25/VF/KS/400-50	5	0	7,5	1167	817	225	160	AISI316L	AISI316L	FKM	kasetowe
HELIX VF2206-2/16/VF/KS/400-50	6	0	9	1267	867	260	191	AISI316L	AISI316L	FKM	kasetowe
HELIX VF2206-2/25/VF/KS/400-50	6	0	9	1267	867	260	191	AISI316L	AISI316L	FKM	kasetowe
HELIX VF2207-2/16/VF/KS/400-50	7	0	11	1317	917	260	191	AISI316L	AISI316L	FKM	kasetowe
HELIX VF2207-2/25/VF/KS/400-50	7	0	11	1317	917	260	191	AISI316L	AISI316L	FKM	kasetowe
HELIX VF2208-2/16/VF/KS/400-50	8	0	11	1367	967	260	191	AISI316L	AISI316L	FKM	kasetowe
HELIX VF2208-2/25/VF/KS/400-50	8	0	11	1367	967	260	191	AISI316L	AISI316L	FKM	kasetowe
HELIX VF2209-2/25/VF/KS/400-50	9	0	15	1497	1017	305	218	AISI316L	AISI316L	FKM	kasetowe
HELIX VF2210-2/25/VF/KS/400-50	10	0	15	1577	1097	305	218	AISI316L	AISI316L	FKM	kasetowe
HELIX VF2211-2/25/VF/KS/400-50	11	0	15	1627	1147	305	218	AISI316L	AISI316L	FKM	kasetowe
HELIX VF2212-2/25/VF/KS/400-50	12	0	18,5	1677	1197	305	218	AISI316L	AISI316L	FKM	kasetowe
HELIX VF2213-2/25/VF/KS/400-50	13	0	18,5	1727	1247	305	218	AISI316L	AISI316L	FKM	kasetowe
HELIX VF2214-2/30/VF/KS/400-50	14	0	22	1777	1297	305	218	AISI316L	AISI316L	FKM	kasetowe
HELIX VF2215-2/30/VF/KS/400-50	15	0	22	1827	1347	305	218	AISI316L	AISI316L	FKM	kasetowe
HELIX VF2216-2/30/VF/KS/400-50	16	0	22	1877	1397	305	218	AISI316L	AISI316L	FKM	kasetowe
HELIX FIRST VF2201-5/16/E/S/400-50	1	0	1,5	770	476	172	133	AISI304	GJL250	EPDM	kasetowe
HELIX FIRST VF2202-5/16/E/S/400-50	2	0	3	772	433	191	155	AISI304	GJL250	EPDM	standard
HELIX FIRST VF2203-5/16/E/S/400-50	3	0	4	789	483	196	145	AISI304	GJL250	EPDM	standard
HELIX FIRST VF2204-5/16/E/S/400-50	4	0	5,5	869	533	210	164	AISI304	GJL250	EPDM	standard
HELIX FIRST VF2205-5/16/E/S/400-50	5	0	7,5	953	603	225	160	AISI304	GJL250	EPDM	standard
HELIX FIRST VF2206-5/16/E/S/400-50	6	0	9	1053	653	260	191	AISI304	GJL250	EPDM	standard

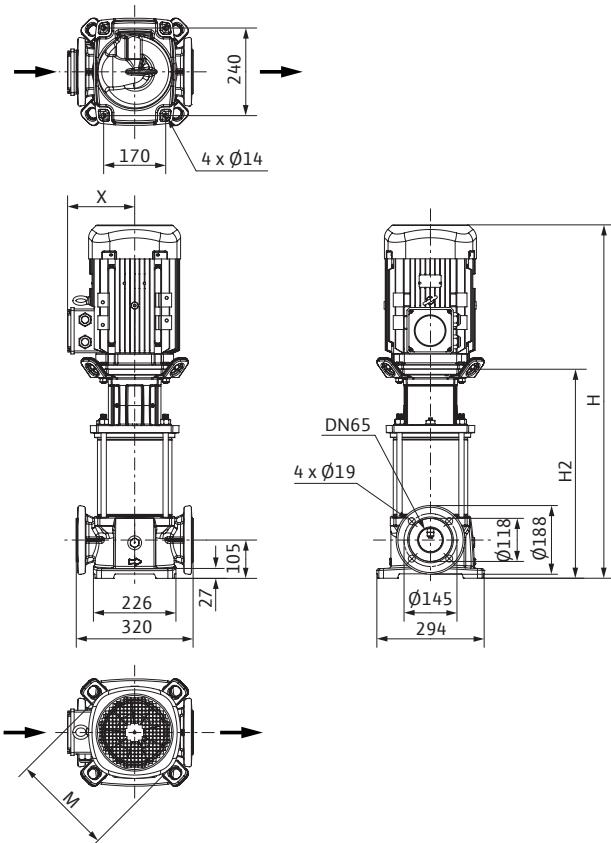
Rysunek wymiarowy Helix VF 36. korpus pompy 1.4308 [AISI304]



Rysunek wymiarowy Helix VF 36. korpus pompy 1.4409 [AISI316L]



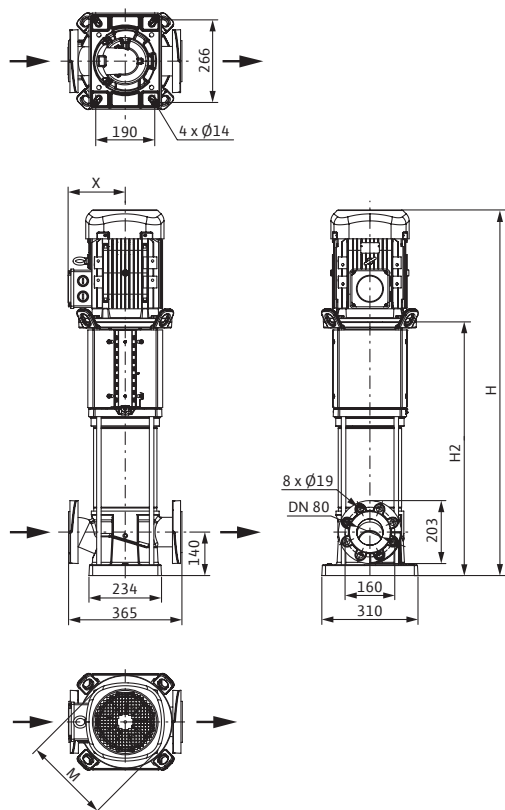
Rysunek wymiarowy Helix FIRST VF 36



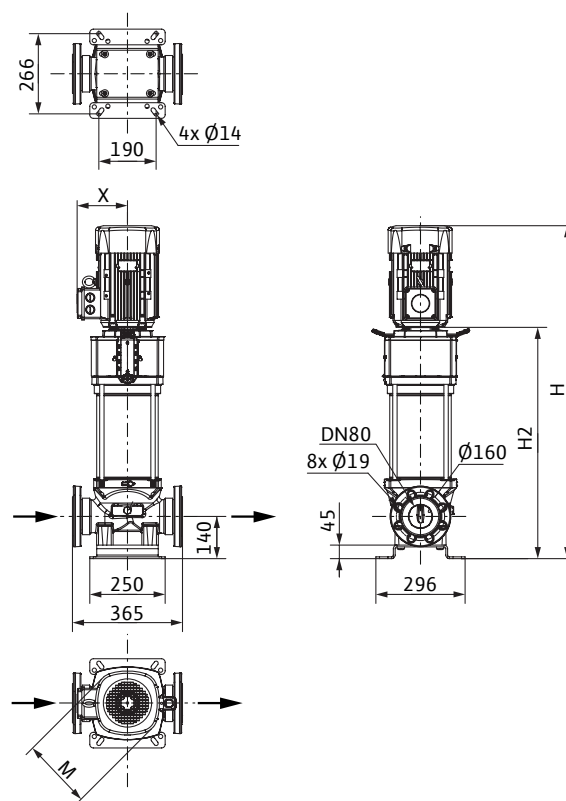
Pompa Helix z certyfikatem VdS	Liczba wirników	Liczba wirników stoczonych	P2 (kW)	H (mm)	H2 (mm)	M (mm)	X (mm)	Materiał wirnika/stopni	Materiał korpusu pompy	Materiał uszczelnienia	Rodzaj uszczelnienia mechanicznego
HELIX VF3606/2-1/25/E/KS/400-50	4	2	18,5	1426	946	305	218	AISI304	AISI304	EPDM	kasetowe
HELIX VF3607/2-1/25/E/KS/400-50	5	2	22	1492	1012	305	218	AISI304	AISI304	EPDM	kasetowe
HELIX VF3606-1/25/E/KS/400-50	6	0	18,5	1426	946	305	218	AISI304	AISI304	EPDM	kasetowe
HELIX VF3608/2-1/25/E/KS/400-50	6	2	22	1559	1079	305	218	AISI304	AISI304	EPDM	kasetowe
HELIX VF3607-1/25/E/KS/400-50	7	0	22	1492	1012	305	218	AISI304	AISI304	EPDM	kasetowe
HELIX VF3609/2-1/25/E/KS/400-50	7	2	30	1741	1146	347	255	AISI304	AISI304	EPDM	kasetowe
HELIX VF3608-1/25/E/KS/400-50	8	0	30	1674	1079	347	255	AISI304	AISI304	EPDM	kasetowe
HELIX VF3610/2-1/25/E/KS/400-50	8	2	30	1807	1212	347	255	AISI304	AISI304	EPDM	kasetowe
HELIX VF3609-1/25/E/KS/400-50	9	0	30	1741	1146	347	255	AISI304	AISI304	EPDM	kasetowe
HELIX VF3601/1-1/16/E/KS/400-50	0	1	2,2	750	456	172	133	AISI304	AISI304	EPDM	kasetowe
HELIX VF3602/2-1/16/E/KS/400-50	0	2	5,5	869	533	210	164	AISI304	AISI304	EPDM	kasetowe
HELIX VF3601-1/16/E/KS/400-50	1	0	3	805	466	191	155	AISI304	AISI304	EPDM	kasetowe
HELIX VF3602/1-1/16/E/KS/400-50	1	1	5,5	869	533	210	164	AISI304	AISI304	EPDM	kasetowe
HELIX VF3603/2-1/16/E/KS/400-50	1	2	7,5	1066	716	225	160	AISI304	AISI304	EPDM	kasetowe
HELIX VF3602-1/16/E/KS/400-50	2	0	7,5	883	533	225	160	AISI304	AISI304	EPDM	kasetowe
HELIX VF3603/1-1/16/E/KS/400-50	2	1	9	1116	716	260	191	AISI304	AISI304	EPDM	kasetowe
HELIX VF3604/2-1/16/E/KS/400-50	2	2	11	1182	782	260	191	AISI304	AISI304	EPDM	kasetowe
HELIX VF3604/2-1/16/E/KS/400-50-FF240	2	2	11	1182	782	260	191	AISI304	AISI304	EPDM	kasetowe
HELIX VF3603-1/16/E/KS/400-50	3	0	9	1116	716	260	191	AISI304	AISI304	EPDM	kasetowe
HELIX VF3603-1/16/E/KS/400-50-FF240	3	0	9	1116	716	260	191	AISI304	AISI304	EPDM	kasetowe
HELIX VF3605/2-1/16/E/KS/400-50	3	2	15	1359	879	305	218	AISI304	AISI304	EPDM	kasetowe
HELIX VF3604-1/16/E/KS/400-50-FF240	4	0	15	1262	782	305	218	AISI304	AISI304	EPDM	kasetowe
HELIX VF3604-1/16/E/KS/400-50	4	0	15	1262	782	305	218	AISI304	AISI304	EPDM	kasetowe
HELIX VF3606/2-1/16/E/KS/400-50	4	2	18,5	1426	946	305	218	AISI304	AISI304	EPDM	kasetowe
HELIX VF3605-1/16/E/KS/400-50	5	0	15	1359	879	305	218	AISI304	AISI304	EPDM	kasetowe
HELIX VF3606-1/16/E/KS/400-50	6	0	18,5	1426	946	305	218	AISI304	AISI304	EPDM	kasetowe
HELIX VF3601/1-2/16/VF/KS/400-50	0	1	2,2	816	522	172	133	AISI316L	AISI316L	FKM	kasetowe
HELIX VF3602/2-2/16/VF/KS/400-50	0	2	5,5	935	599	210	164	AISI316L	AISI316L	FKM	kasetowe
HELIX VF3601-2/16/VF/KS/400-50	1	0	3	871	532	191	155	AISI316L	AISI316L	FKM	kasetowe
HELIX VF3602/1-2/16/VF/KS/400-50	1	1	5,5	935	599	210	164	AISI316L	AISI316L	FKM	kasetowe
HELIX VF3603/2-2/16/VF/KS/400-50	1	2	7,5	1132	782	225	160	AISI316L	AISI316L	FKM	kasetowe
HELIX VF3603/2-2/25/VF/KS/400-50	1	2	7,5	1132	782	225	160	AISI316L	AISI316L	FKM	kasetowe
HELIX VF3602-2/16/VF/KS/400-50	2	0	7,5	949	599	225	160	AISI316L	AISI316L	FKM	kasetowe
HELIX VF3603/1-2/16/VF/KS/400-50	2	1	9	1182	782	260	191	AISI316L	AISI316L	FKM	kasetowe
HELIX VF3603/1-2/25/VF/KS/400-50	2	1	9	1182	782	260	191	AISI316L	AISI316L	FKM	kasetowe
HELIX VF3604/2-2/16/VF/KS/400-50	2	2	11	1248	848	260	191	AISI316L	AISI316L	FKM	kasetowe
HELIX VF3604/2-2/25/VF/KS/400-50	2	2	11	1248	848	260	191	AISI316L	AISI316L	FKM	kasetowe
HELIX VF3603-2/16/VF/KS/400-50	3	0	9	1182	782	260	191	AISI316L	AISI316L	FKM	kasetowe
HELIX VF3603-2/25/VF/KS/400-50	3	0	9	1182	782	260	191	AISI316L	AISI316L	FKM	kasetowe
HELIX VF3605/2-2/16/VF/KS/400-50	3	2	15	1425	945	305	218	AISI316L	AISI316L	FKM	kasetowe
HELIX VF3605/2-2/25/VF/KS/400-50	3	2	15	1425	945	305	218	AISI316L	AISI316L	FKM	kasetowe
HELIX VF3604-2/16/VF/KS/400-50	4	0	15	1328	848	305	218	AISI316L	AISI316L	FKM	kasetowe
HELIX VF3604-2/25/VF/KS/400-50	4	0	15	1328	848	305	218	AISI316L	AISI316L	FKM	kasetowe
HELIX VF3606/2-2/16/VF/KS/400-50	4	2	18,5	1492	1012	305	218	AISI316L	AISI316L	FKM	kasetowe
HELIX VF3606/2-2/25/VF/KS/400-50	4	2	18,5	1492	1012	305	218	AISI316L	AISI316L	FKM	kasetowe
HELIX VF3605-2/16/VF/KS/400-50	5	0	15	1425	945	305	218	AISI316L	AISI316L	FKM	kasetowe
HELIX VF3605-2/25/VF/KS/400-50	5	0	15	1425	945	305	218	AISI316L	AISI316L	FKM	kasetowe
HELIX VF3607/2-2/25/VF/KS/400-50	5	2	22	1558	1078	305	218	AISI316L	AISI316L	FKM	kasetowe
HELIX VF3606-2/16/VF/KS/400-50	6	0	18,5	1492	1012	305	218	AISI316L	AISI316L	FKM	kasetowe
HELIX VF3606-2/25/VF/KS/400-50	6	0	18,5	1492	1012	305	218	AISI316L	AISI316L	FKM	kasetowe
HELIX VF3608/2-2/25/VF/KS/400-50	6	2	22	1625	1145	305	218	AISI316L	AISI316L	FKM	kasetowe
HELIX VF3607-2/25/VF/KS/400-50	7	0	22	1558	1078	305	218	AISI316L	AISI316L	FKM	kasetowe
HELIX VF3609/2-2/25/VF/KS/400-50	7	2	30	1807	1212	347	255	AISI316L	AISI316L	FKM	kasetowe
HELIX VF3608-2/25/VF/KS/400-50	8	0	30	1740	1145	347	255	AISI316L	AISI316L	FKM	kasetowe
HELIX VF3609-2/25/VF/KS/400-50	9	0	30	1807	1212	347	255	AISI316L	AISI316L	FKM	kasetowe
HELIX VF3611/2-2/30/VF/KS/400-50	9	2	37	1940	1345	347	255	AISI316L	AISI316L	FKM	kasetowe
HELIX VF3610/2-2/25/VF/KS/400-50	10	0	30	1873	1278	347	255	AISI316L	AISI316L	FKM	kasetowe
HELIX VF3610-2/30/VF/KS/400-50	10	0	30	1873	1278	347	255	AISI316L	AISI316L	FKM	kasetowe
HELIX VF3611-2/30/VF/KS/400-50	11	0	37	1940	1345	347	255	AISI316L	AISI316L	FKM	kasetowe
HELIX FIRST VF3601/1-5/16/E/KS/400-50	0	1	2,2	756	462	172	133	AISI304	GJL250	EPDM	kasetowe
HELIX FIRST VF3602/2-5/16/E/S/400-50	0	2	5,5	822	486	210	164	AISI304	GJL250	EPDM	standard
HELIX FIRST VF3601-5/16/E/S/400-50	1	0	3	758	419	191	155	AISI304	GJL250	EPDM	standard

Pompa Helix z certyfikatem VdS	Liczba wirników	Liczba wirników stoczonych	P2 (kW)	H (mm)	H2 (mm)	M (mm)	X (mm)	Materiał wirnika/stopni	Materiał korpusu pompy	Materiał uszczelnienia	Rodzaj uszczelnienia mechanicznego
HELIX FIRST VF3602/1-5/16/E/S/400-50	1	1	5,5	822	486	210	164	AISI304	GJL250	EPDM	standard
HELIX FIRST VF3603/2-5/16/E/S/400-50	1	2	7,5	923	573	225	160	AISI304	GJL250	EPDM	standard
HELIX FIRST VF3602-5/16/E/S/400-50	2	0	7,5	836	486	225	160	AISI304	GJL250	EPDM	standard
HELIX FIRST VF3603/1-5/16/E/S/400-50	2	1	9	973	573	260	191	AISI304	GJL250	EPDM	standard
HELIX FIRST VF3604/2-5/16/E/S/400-50	2	2	11	1039	639	260	191	AISI304	GJL250	EPDM	standard
HELIX FIRST VF3603-5/16/E/S/400-50	3	0	9	973	573	260	191	AISI304	GJL250	EPDM	standard
HELIX FIRST VF3604-5/16/E/S/400-50	4	0	15	1119	639	305	218	AISI304	GJL250	EPDM	standard

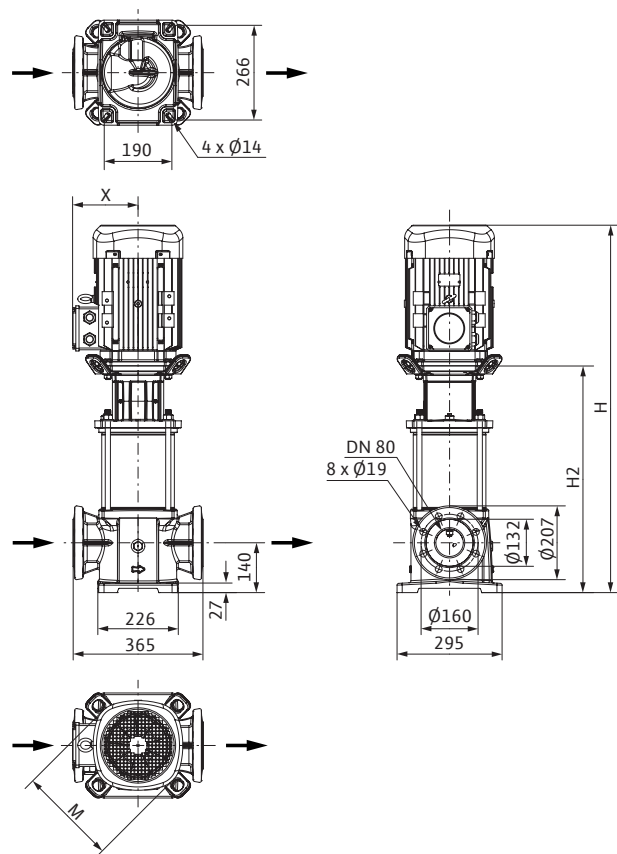
Rysunek wymiarowy Helix VF 52. korpus pompy 1.4308 [AISI304]



Rysunek wymiarowy Helix VF 52. korpus pompy 1.4409 [AISI316L]



Rysunek wymiarowy Helix FIRST VF 52



Pompa Helix z certyfikatem VdS	Liczba wirników	Liczba wirników stoczonych	P2 (kW)	H (mm)	H2 (mm)	M (mm)	X (mm)	Materiał wirnika/stopni	Materiał korpusu pompy	Materiał uszczelnienia	Rodzaj uszczelnienia mechanicznego
HELIX VF5206/2-1/25/E/KS/400-50	4	2	22	1626	1146	305	218	AIISI304	AIISI304	EPDM	kasetowe
HELIX VF5205-1/25/E/KS/400-50	5	0	22	1526	1046	305	218	AIISI304	AIISI304	EPDM	kasetowe
HELIX VF5207/2-1/25/E/KS/400-50	5	2	30	1841	1246	347	255	AIISI304	AIISI304	EPDM	kasetowe
HELIX VF5206-1/25/E/KS/400-50	6	0	30	1741	1146	347	255	AIISI304	AIISI304	EPDM	kasetowe
HELIX VF5208/2-1/25/E/KS/400-50	6	2	30	1941	1346	347	255	AIISI304	AIISI304	EPDM	kasetowe
HELIX VF5207-1/25/E/KS/400-50	7	0	30	1841	1246	347	255	AIISI304	AIISI304	EPDM	kasetowe
HELIX VF5209/2-1/25/E/KS/400-50	7	2	37	2041	1446	347	255	AIISI304	AIISI304	EPDM	kasetowe
HELIX VF5208-1/25/E/KS/400-50	8	0	37	1941	1346	347	255	AIISI304	AIISI304	EPDM	kasetowe
HELIX VF5201/1-1/16/E/KS/400-50	0	1	3	839	500	191	155	AIISI304	AIISI304	EPDM	kasetowe
HELIX VF5202/2-1/16/E/KS/400-50	0	2	7,5	950	600	225	160	AIISI304	AIISI304	EPDM	kasetowe
HELIX VF5201-1/16/E/KS/400-50	1	0	4	806	500	196	145	AIISI304	AIISI304	EPDM	kasetowe
HELIX VF5203/2-1/16/E/KS/400-50	1	2	11	1216	816	260	191	AIISI304	AIISI304	EPDM	kasetowe
HELIX VF5203/2-1/16/E/KS/400-50-FF240	1	2	11	1216	816	260	191	AIISI304	AIISI304	EPDM	kasetowe
HELIX VF5202-1/16/E/KS/400-50	2	0	9	1116	716	260	191	AIISI304	AIISI304	EPDM	kasetowe
HELIX VF5204/2-1/16/E/KS/400-50	2	2	15	1426	946	305	218	AIISI304	AIISI304	EPDM	kasetowe
HELIX VF5203-1/16/E/KS/400-50-FF240	3	0	15	1296	816	305	218	AIISI304	AIISI304	EPDM	kasetowe
HELIX VF5203-1/16/E/KS/400-50	3	0	15	1296	816	305	218	AIISI304	AIISI304	EPDM	kasetowe
HELIX VF5205/2-1/16/E/KS/400-50	3	2	18,5	1526	1046	305	218	AIISI304	AIISI304	EPDM	kasetowe
HELIX VF5204-1/16/E/KS/400-50	4	0	18,5	1426	946	305	218	AIISI304	AIISI304	EPDM	kasetowe
HELIX VF5206/2-1/16/E/KS/400-50	4	2	22	1626	1146	305	218	AIISI304	AIISI304	EPDM	kasetowe
HELIX VF5205-1/16/E/KS/400-50	5	0	22	1526	1046	305	218	AIISI304	AIISI304	EPDM	kasetowe
HELIX VF5201/1-2/16/VF/KS/400-50	0	1	3	906	567	191	155	AIISI316L	AIISI316L	FKM	kasetowe
HELIX VF5202/2-2/16/VF/KS/400-50	0	2	7,5	1017	667	225	160	AIISI316L	AIISI316L	FKM	kasetowe
HELIX VF5201-2/16/VF/KS/400-50	1	0	4	873	567	196	145	AIISI316L	AIISI316L	FKM	kasetowe
HELIX VF5203/2-2/16/VF/KS/400-50	1	2	11	1283	883	260	191	AIISI316L	AIISI316L	FKM	kasetowe
HELIX VF5203/2-2/25/VF/KS/400-50	1	2	11	1283	883	260	191	AIISI316L	AIISI316L	FKM	kasetowe
HELIX VF5202-2/16/VF/KS/400-50	2	0	9	1183	783	260	191	AIISI316L	AIISI316L	FKM	kasetowe
HELIX VF5204/2-2/16/VF/KS/400-50	2	2	15	1493	1013	305	218	AIISI316L	AIISI316L	FKM	kasetowe
HELIX VF5204/2-2/25/VF/KS/400-50	2	2	15	1493	1013	305	218	AIISI316L	AIISI316L	FKM	kasetowe
HELIX VF5203-2/16/VF/KS/400-50	3	0	15	1363	883	305	218	AIISI316L	AIISI316L	FKM	kasetowe
HELIX VF5203-2/25/VF/KS/400-50	3	0	15	1363	883	305	218	AIISI316L	AIISI316L	FKM	kasetowe
HELIX VF5205/2-2/16/VF/KS/400-50	3	2	18,5	1593	1113	305	218	AIISI316L	AIISI316L	FKM	kasetowe
HELIX VF5205/2-2/25/VF/KS/400-50	3	2	18,5	1593	1113	305	218	AIISI316L	AIISI316L	FKM	kasetowe
HELIX VF5204-2/16/VF/KS/400-50	4	0	18,5	1493	1013	305	218	AIISI316L	AIISI316L	FKM	kasetowe
HELIX VF5204-2/25/VF/KS/400-50	4	0	18,5	1493	1013	305	218	AIISI316L	AIISI316L	FKM	kasetowe
HELIX VF5206/2-2/16/VF/KS/400-50	4	2	22	1693	1213	305	218	AIISI316L	AIISI316L	FKM	kasetowe
HELIX VF5206/2-2/25/VF/KS/400-50	4	2	22	1693	1213	305	218	AIISI316L	AIISI316L	FKM	kasetowe
HELIX VF5205-2/16/VF/KS/400-50	5	0	22	1593	1113	305	218	AIISI316L	AIISI316L	FKM	kasetowe
HELIX VF5205-2/25/VF/KS/400-50	5	0	22	1593	1113	305	218	AIISI316L	AIISI316L	FKM	kasetowe
HELIX VF5207/2-2/25/VF/KS/400-50	5	2	30	1908	1313	347	255	AIISI316L	AIISI316L	FKM	kasetowe
HELIX VF5206-2/25/VF/KS/400-50	6	0	30	1808	1213	347	255	AIISI316L	AIISI316L	FKM	kasetowe
HELIX VF5208/2-2/25/VF/KS/400-50	6	2	30	2008	1413	347	255	AIISI316L	AIISI316L	FKM	kasetowe
HELIX VF5207-2/25/VF/KS/400-50	7	0	30	1908	1313	347	255	AIISI316L	AIISI316L	FKM	kasetowe
HELIX VF5209/2-2/25/VF/KS/400-50	7	2	37	2108	1513	347	255	AIISI316L	AIISI316L	FKM	kasetowe
HELIX VF5208-2/25/VF/KS/400-50	8	0	37	2008	1413	347	255	AIISI316L	AIISI316L	FKM	kasetowe
HELIX VF5210/2-2/30/VF/KS/400-50	8	2	37	2208	1613	347	255	AIISI316L	AIISI316L	FKM	kasetowe
HELIX VF5209-2/30/VF/KS/400-50	9	0	37	2108	1513	347	255	AIISI316L	AIISI316L	FKM	kasetowe
HELIX FIRST VF5201/1-5/16/E/S/400-50	0	1	3	822	483	191	155	AIISI304	GJL250	EPDM	standard
HELIX FIRST VF5202/2-5/16/E/S/400-50	0	2	7,5	933	583	225	160	AIISI304	GJL250	EPDM	standard
HELIX FIRST VF5201-5/16/E/S/400-50	1	0	4	789	483	196	145	AIISI304	GJL250	EPDM	standard
HELIX FIRST VF5203/2-5/16/E/S/400-50	1	2	11	1103	703	260	191	AIISI304	GJL250	EPDM	standard
HELIX FIRST VF5202-5/16/E/S/400-50	2	0	9	1003	603	260	191	AIISI304	GJL250	EPDM	standard
HELIX FIRST VF5204/2-5/16/E/KS/400-50	2	2	15	1462	982	305	218	AIISI304	GJL250	EPDM	kasetowe
HELIX FIRST VF5204/2-5/25/E/KS/400-50	2	2	15	1462	982	305	218	AIISI304	GJL250	EPDM	kasetowe
HELIX FIRST VF5203-5/16/E/S/400-50	3	0	15	1183	703	305	218	AIISI304	GJL250	EPDM	standard



Wilo-SPT

Opis

Pompy wykorzystywane w instalacjach przeciwpożarowych powinny być sterowane, zasilane i monitorowane przez dedykowane im urządzenia sterujące spełniające restrykcyjne wymagania p.poż. W instalacjach tryskaczowych rozróżniamy sterowniki projektowane wg. niemieckiego standardu Vds, amerykańskiego FM/NFPA lub normy europejskiej EN12845. Pierwsze 2 są certyfikowane przez jednostki zagraniczne poświadczając tym samym jakość produktu i powtarzalność produktu.

Wilo Polska posiada w swojej ofercie sterowniki zaprojektowane, wykonane i certyfikowane wg. standardu Vds 2100-21 w 3 odmianach, w zakresie mocy do 250kW. Mają one zastosowanie w instalacjach tryskaczowych zgodnych z Vds 2109 oraz EN 12845, a także w instalacjach mgłowych i hydrantowych.

Dane:

- Wszystkie sterowniki posiadają klasę IP54
- Zakres mocy dla sterowania pomp tryskaczowych od 11 – 250kW
- Zakres mocy dla sterowania pomp Jockey/zasilających do 4 kW
- Zakres mocy dla sterowania sprężarką do 4 kW
- Przyłącze sieciowe 3~400 V, 50 Hz

Seria Wilo-SPT to urządzenia sterujące w odmianach:

SPT BASIC – ekonomiczna wersja sterownika bez funkcji monitorowania linii zasilającej i sterowniczej.

SPT BMS – sterownik podstawowy z monitoringiem linii zasilającej i sterowniczej

SPT BMS-SZR – Podwójny sterownik z funkcją monitoring linii zasilającej i sterowniczej oraz z systemem przełączania między dwoma niezależnymi źródłami zasilania dla jednej pompy pożarowej.

Korzyści

- Urządzenia sterujące typu SPT posiadają certyfikat VDS numer G4990057, G4990058 oraz G4990060
- Sterowniki wyposażone są w aparaturę EATON zatwierdzoną przez VDS
- Sterowniki wyposażone są w Woltomierz i Amperomierz
- Stany pracy sygnalizowane są LEDowymi lampkami kontrolnymi
- Sterowniki posiadają akustyczną sygnalizację alarmową wraz z ręcznym wyłącznikiem sygnału.
- Rozruch pomp odbywa się za pomocą przekaźnika gwiazda-trójkąt uruchamianego sygnałem z łączników ciśnienia lub z przycisku ręcznego uruchomienia pompy.
- Zabezpieczenia silnikowe służą tylko do sygnalizacji awarii i nie wyłączają pompy. Wyłączenie możliwe jest tylko ręcznie.
- Urządzenia posiadają bezpotencjałowe styki do sygnalizacji stanów.
- Wewnątrz sterownika możliwe jest zastosowanie dodatkowych urządzeń sterujących dla urządzeń wspomagających instalacje ppoż. Ich załączanie może być ręczne lub automatyczne.

Informacje dot. zamawiania					
Typ	Maks. liczba sterowanych pomp	Zakres mocy <i>P1 [kW]</i>	Nr art.	Gr rabatowa	
				A	PG14
Wilo SPT Basic 11-18,5kW (VDS)	1	11-18,5	2864100	A	PG14
Wilo SPT Basic 19-37kW	1	19-37	2864101	A	PG14
Wilo SPT Basic 38-55kW	1	38-55	2864102	A	PG14
Wilo SPT Basic 56-75kW	1	56-75	2864103	A	PG14
Wilo SPT Basic 76-90kW	1	76-90	2864104	A	PG14
Wilo SPT Basic 91-110kW	1	91-110	2864105	A	PG14
Wilo SPT Basic 111-132kW	1	111-132	2864106	A	PG14
Wilo SPT Basic 133-160kW	1	133-160	2864107	A	PG14
Wilo SPT Basic 161-200kW	1	161-200	2864108	A	PG14
Wilo SPT Basic 201-250kW	1	201-250	2864109	A	PG14
Wilo SPT BMS 11-18,5kW	1	11-18,5	2864110	A	PG14
Wilo SPT BMS 19-37kW	1	19-37	2864111	A	PG14
Wilo SPT BMS 38-55kW	1	38-55	2864112	A	PG14
Wilo SPT BMS 56-75kW	1	56-75	2864113	A	PG14
Wilo SPT BMS 76-90kW	1	76-90	2864114	A	PG14
Wilo SPT BMS 91-110kW	1	91-110	2864115	A	PG14
Wilo SPT BMS 111-132kW	1	111-132	2864116	A	PG14
Wilo SPT BMS 133-160kW	1	133-160	2864117	A	PG14
Wilo SPT BMS 161-200kW	1	161-200	2864118	A	PG14
Wilo SPT BMS 201-250kW	1	201-250	2864119	A	PG14
Wilo SPT BMS-SZR 11-18,5kW	1	11-18,5	2864120	A	PG14
Wilo SPT BMS-SZR 19-37kW	1	19-37	2864121	A	PG14
Wilo SPT BMS-SZR 38-55kW	1	38-55	2864122	A	PG14
Wilo SPT BMS-SZR 56-75kW	1	56-75	2864123	A	PG14
Wilo SPT BMS-SZR 76-90kW	1	76-90	2864124	A	PG14
Wilo SPT BMS-SZR 91-110kW	1	91-110	2864125	A	PG14
Wilo SPT BMS-SZR 111-132kW	1	111-132	2864126		PG14
Wilo SPT BMS-SZR 133-160kW	1	133-160	2864127		PG14
Wilo SPT BMS-SZR 161-200kW	1	161-200	2864128		PG14
Wilo SPT BMS-SZR 201-250kW	1	201-250	2864129		PG14

Certyfikat zgodności
CNBOP-PIB

Centrum Naukowo – Badawcze Ochrony Przeciwpożarowej
im. Józefa Tuliszkowskiego
Państwowy Instytut Badawczy
ul. Nadwiślańska 213, 05-420 Józefów k/Otwocka

tel. +48 22 7693 300; fax +48 22 7693 356
www.cnbop.pl e-mail: cnbop@cnbop.pl



Seria: KRAJOWE OCENY TECHNICZNE

KRAJOWA OCENA TECHNICZNA CNBOP-PIB CNBOP-PIB-KOT-2019/0168-1005 wydanie 1

Na podstawie rozporządzenia Ministra Infrastruktury i Budownictwa z dnia 17 listopada 2016 r. w sprawie krajowych ocen technicznych (Dz. U. 2016 poz. 1968) w wyniku postępowania w sprawie wydania Krajowej Oceny Technicznej dokonanej w Centrum Naukowo-Badawczym Ochrony Przeciwpożarowej - Państwowym Instytucie Badawczym w Józefowie k/Otwocka na wniosek firmy:

Wilo Polska Sp. z o. o.
ul. Jedności 5
05-506 Lesznowola

stwierdza się pozytywną ocenę właściwości użytkowych do zamierzonego zastosowania wyrobu budowlanego pod nazwą:

**Urządzenia sterujące i sygnalizujące -
Urządzenie sterujące pompami pożarowymi Wilo SPT
w odmianach SPT BASIC, SPT BMS, SPT BMS-SZR
produkowanego przez: Wilo Polska Sp. z o. o.
ul. Jedności 5
05-506 Lesznowola**

o przeznaczeniu, zakresie, warunkach i na zasadach określonych w załączniku, który jest integralną częścią niniejszej Krajowej Oceny Technicznej CNBOP-PIB.

Termin ważności

od 4 grudnia 2019 r.
do 3 grudnia 2024 r.

Załącznik

Postanowienia ogólne i techniczne



Z-ca Dyrektora
ds. certyfikacji i dopuszczeń

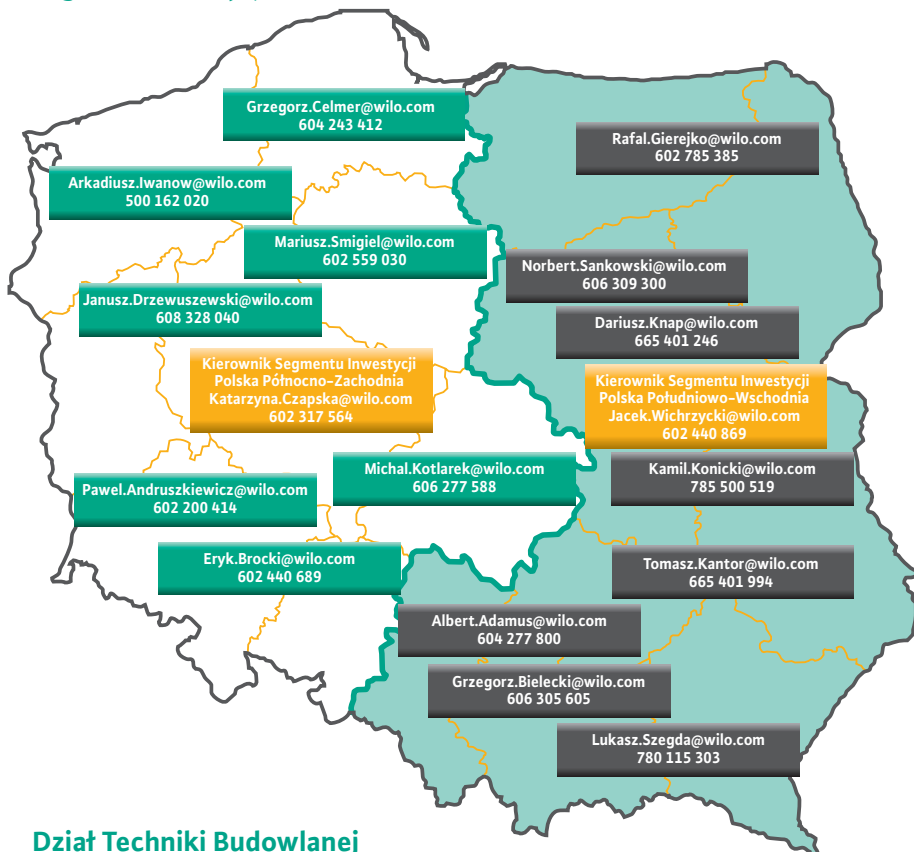
[Signature]
st. bryg. dr inż. Jacek Zboina

Józefów, 4 grudnia 2019 r.

Krajowa Ocena Techniczna CNBOP-PIB-KOT-2019/0168-1005 wydanie 1 zawiera 24 stron. Dopuszcza się kopiowanie Krajowej Oceny Technicznej tylko w całości. Kopiowanie, publikowanie lub upowszechnianie w każdej innej formie (również elektronicznej) fragmentów Krajowej Oceny Technicznej wymaga pisemnego uzgodnienia z Centrum Naukowo-Badawczym Ochrony Przeciwpożarowej – Państwowym Instytutem Badawczym.

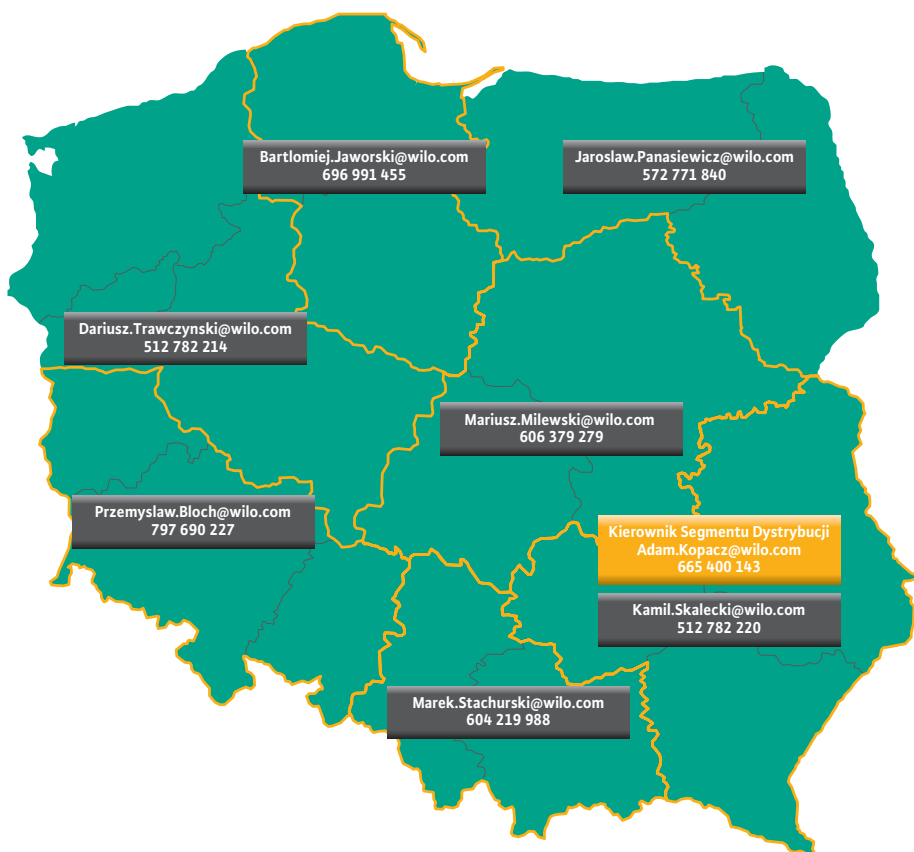
Niniejsza wersja jest wersją elektroniczną Krajowej Oceny Technicznej CNBOP-PIB nr CNBOP-PIB-KOT-2019/0168-1005 wydanie 1, wydanej w formie drukowanej i może być używana tylko w celach informacyjnych i bez żadnych zmian.

Dział Techniki Budowlanej Segment Inwestycji



PL/2020/07

Dział Techniki Budowlanej Segment Dystrybucji



Centrala:
Wilo Polska Sp. z o.o.
ul. Jedności 5
05-506 Lesznowola

tel: 22 702 61 61
fax: 22 702 61 00
wilo.pl@wilo.com
www.wilo.pl

INFOLINIA:
801 DO WILO
(801 369 456)

SERWIS NA TERENIE CAŁEJ POLSKI
www.wilo.pl/Serwis
24-godzinny dyżur serwisowy: 602 523 039
tel: 22 702 61 32, fax: 22 702 61 80
serwis.pl@wilo.com