



PRZEZNACZENIE:

- wykonywanie bezciśnieniowych wodoszczelnych i/lub gazoszczelnych przejść rur, kabli oraz przewodów przez ściany, stropy oraz płyty fundamentowe o minimalnej grubości 100 mm,
- mogą być montowane w istniejących przegrodach,
- montowane od zewnątrz, od strony naporu medium.

RODZAJE RUR:

- wszystkie rodzaje rur, wykonane z dowolnego materiału o dowolnej grubości ścianki o gładkiej powierzchni zewnętrznej w zakresie podanym w tabeli wymiarowej, z wyłączeniem rur karbowanych.

STOSOWANE W:

- sieciach wodnych, gazowych, ciepłowniczych, kanalizacyjnych, przemysłowych i innych.

CECHY

Ciśnienie robocze	-0,5bar +0,5bar	Temperatura pracy:
Grubość ściany	min 100mm	EPDM (-30°C ÷ +100°C),
Odchylenie kątowe	max 12°	NBR (-35°C ÷ +125°C),
Pozwala na ruchy rury uszczelnianej	TAK	SILIKON (do +230°C).

MATERIAŁY STANDARD

Uszczelnienie:	guma EPDM
Pierścień:	stal 1.4307
Opaska:	W2 (1.4301 + śruba ocynk)
Kołek mocujący:	A2 + PE

MATERIAŁY (OPCJA)

Uszczelnienie:	guma EPDM, NBR, SILIKON
Pierścień:	stal 1.4307, 1.4404
Opaska:	W2 (1.4301 + śruba ocynk) W5 (1.4401 + śruba A4)
Kołek mocujący:	A2 + PE, A4 + PE

DOSTĘPNE DOKUMENTY:

- Krajowa Ocena Techniczna
- Krajowa Deklaracja Właściwości Użytkowych
- Deklaracja 3.1 (na życzenie)

STRONA PRODUKTU:

<http://integra.gliwice.pl/produkty/uszczelnienia-montowane-na-scianie/wgc/wgc-3/>

RYSUNEK TECHNICZNY

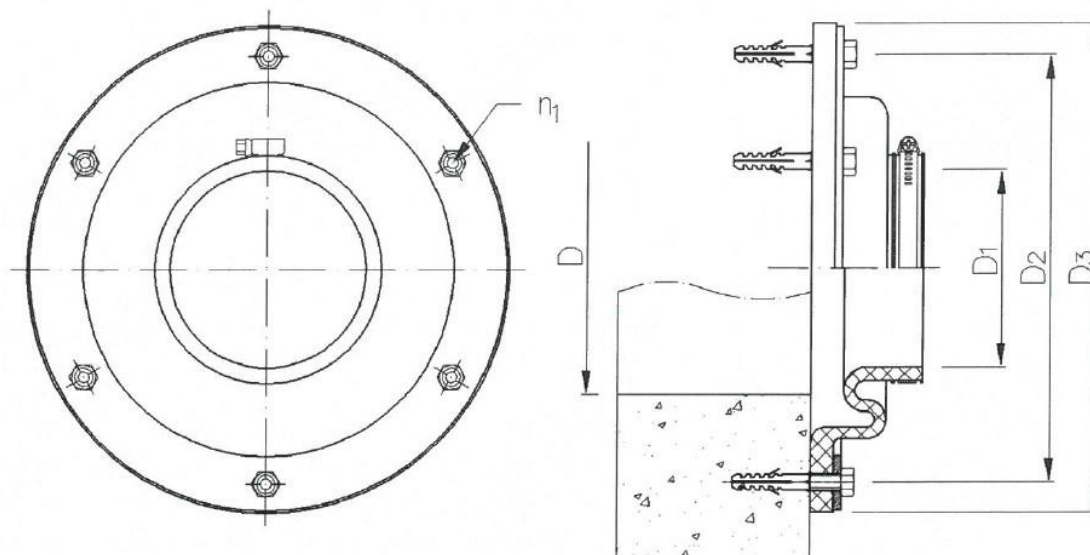


TABELA DOBORU

Lp.	DN	D ₁	D ₂	D ₃	Zakres stosowania [mm]	Średnica otworu - max [mm]*
1	25	30	126	150	32 - 35	65
2	32	38	135	159	40 - 44	70
3	40	46	142	167	48 - 52	80
4	50	57	150	180	60 - 65	90
5	65	72	167	193	75 - 78	110
6	80	84	184	209	88 - 94	120
7	100	104	220	251	108 - 116	150
8	125	121	237	270	125 - 140	170
9	150	155	275	307	158 - 172	200
10	200	196	328	360	200 - 225	250
11	250	248	410	440	250 - 280	320

DOSTĘPNE MODYFIKACJE:

Z pierścieniem powiększającym



Wersja z dodatkowym pierścieniem powiększającym – stosowana gdy przygotowany otwór nie mieści się w zakresie wykonania standardowego.

Strona produktu:

<http://integra.gliwice.pl/produkty/uszczelnienia-montowane-na-scianie/wgc/wgc-z-pierścieniem-powiekszajacym/>

Do montażu na wąskiej ścianie



Wersja wyposażona w podwójny pierścień dociskowy oraz dodatkową uszczelkę – stosowana gdy grubość ściany nie spełnia wymagań montażowych dla wersji standardowej.

Strona produktu:

<http://integra.gliwice.pl/produkty/uszczelnienia-montowane-na-scianie/wgc/wgc-przystosowane-do-montazu-na-waskiej-scianie/>

Wersja "zawalcowana"



Wersja z zawalcowanym pierścieniem – stosowana gdy obiekt, na którym ma być stosowane uszczelnienie ma okrągły kształt.

Strona produktu:

<http://integra.gliwice.pl/produkty/uszczelnienia-montowane-na-scianie/wgc/wgc-w-wersji-zawalcowanej/>

Z pierścieniem redukcyjnym



Wersja z dodatkowym gumowym pierścieniem redukcyjnym – stosowana gdy rura przewodowa jest mniejszej średnicy niż wymagana dla rozwiązania standardowego.

Strona produktu:

<http://integra.gliwice.pl/produkty/uszczelnienia-montowane-na-scianie/wgc/wgc-z-wkladka-redukcyjna/>

Z pierścieniem do montażu folii izolacyjnej



Wersja z dodatkowym pierścieniem do montażu folii – stosowana gdy na ścianie jest zamontowana folia hydroizolacyjna.

Strona produktu:

<http://integra.gliwice.pl/produkty/uszczelnienia-montowane-na-scianie/wgc/wgc-z-pierścieniem-do-montazu-folii-izolacyjnej/>